

	Industrivej 18 DK 6840 Oksbøl - Denmark Tel: +45 75 272 333 Fax: +45 75 272 111 e-mail: info@im-image.com www.im-image.com
---	---

IMage® Proff. Sauna Styring
54-150550
(Styring + kontaktorskab)



20 – 34 kw.

Copyright: International Marketing A/S
Der tages forbehold for evt. produktændringer.

Udgave: 1.0 09-2004.

Sprog: 

1. KONTROLPANEL

Kontrolpanelet er beregnet til styring af dobbeltkoblede elektriske saunaovne (op til 34 kW) i store saunaer. Kontrolpanelet består af en styreenhed (C260VKK), en strømforsyning (C260K) og en termostat.

Komponenterne i termostaten følerenhed overvåger kontrolpanelets funktioner. Følerenheden indeholder en temperaturføler og en overophedningssikring. Temperaturen måles af en NTC-termistor, og overophedningssikringen er en termosikring med resetfunktion, der i tilfælde af funktionsforstyrrelser afbryder strømmen til saunaovnen (overophedningssikringen resettes ved at trykke på knappen, se fig. 35). Ved mekaniske fejl (strømafbrydelser/kortslutninger) i varmfølerens og overophedningssikringens strømkredse vises der en fejlmelding (Er1, Er2 eller Er3) på kontrolpanelets display, og strømmen til saunaovnen afbrydes.

- Er1 = strømafbrydelse i temperaturfølerens strømkreds
- Er2 = kortslutning i temperaturfølerens strømkreds
- Er3 = strømafbrydelse i overophedningssikringens strømkreds

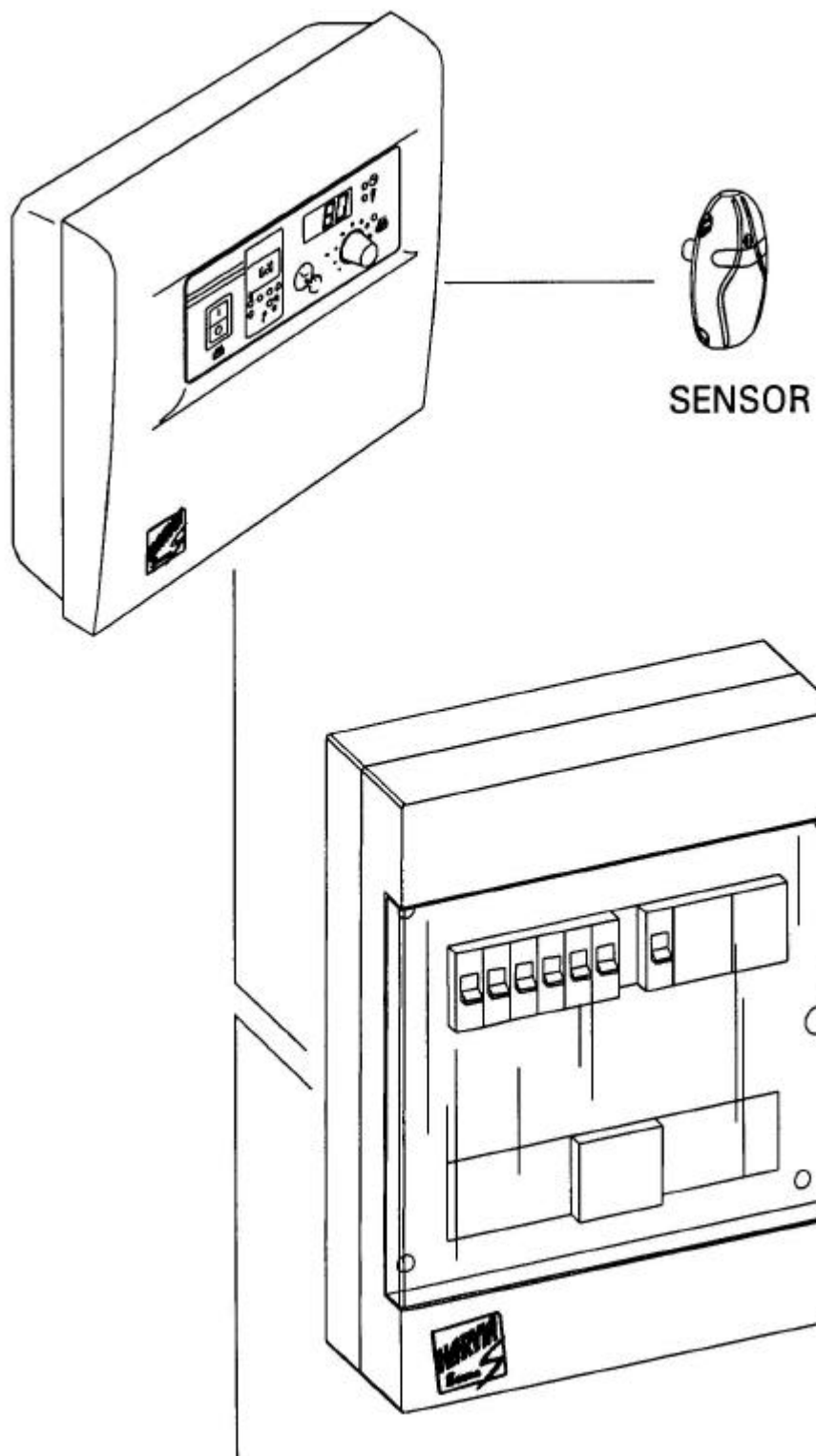
Fejlmeldingen forsvinder fra displayet, så snart fejlen er blevet rettet.

1.1. Tekniske data

Styreenheden:

- Styreenhedens maks. indstillingstemperatur er 110 °C, nøjagtighed +/- 1 °C
- Displayets maks. viste temperatur er 125 °C
- Saunaovnens maksimale ON-tid indstilles på følgende måde ved hjælp af kontrolpanelets DIP-switches: 6 timer, 12 timer, 18 timer eller konstant (se 3. "Monteringsvejledning")
- Effektgruppernes vekselfunktion indstilles med DIP-switchene (se 3. "Monteringsvejledning")
- Funktionerne i kontrolpanelets timer er sikret mod strømafbrydelser helt op til ca. 4 timer

Model	54-150550
Dimensions bredde mm.	250
Dimensions højde mm.	223
Dimensions dybde mm.	70
Vægt kg.	1.1
Temperatur justering: min-max °C	40-110
Max display °C	125
Heater output max kW	34
Operating time h	6, 12 or 18
Pre-setting time h	0-12
Inc.	Kontaktorskab.
Dimensions width mm	280
Dimensions height mm	350
Dimensions depth mm	110
Vægt kg.	3
Udgang til saunaovn: max kW.	20-26
Spænding / volt.	400 3N + jord.



Termostat / sensor:

- Varmeføler: NTC-termistor $22k\Omega/T=25\text{ }^{\circ}\text{C}$
- Overophedningssikring med resetfunktion
- Dimensioner (mm): 51 x 73 x 27
- Vægt: 175 g inklusive ledning (ca. 4 m)

2. BRUGSVEJLEDNING

Sørg for at sikre, at der ikke findes brændbare materialer på eller umiddelbart omkring saunaovnen, inden den tændes.

Styreenheden er den del, der styrer C260K-strømforsyningen på basis af ON-/OFF-tider og termostatfølerens temperatur. ON-/OFF-tider kan fastlægges med styreenhedens [MAN]-knap (3) eller med timerens (2) programmer. Som alternativ kan ON-/OFF-tiderne også fastlægges ved hjælp af fjernstyring med en separat timer, en omskifter opkoblet på en telefonforbindelse eller med en manuel omskifter. Fjernstyringen aktiveres, når den anvendte omskifters kontaktstift kortslutter lavspændingsstyreforbindelsen. Fra styreenheden udgår der desuden et 24 volts jævnstrømssignal f.eks. til en signallampe (maks. 2 W), som indikerer, at saunaovnen er tændt.

Normalt anvendes styreenheden med enten timer eller fjernstyring. Disse to funktioner må ikke anvendes samtidig, da de har samme prioritet og derfor kan forstyrre hinanden. Styreenhedens [MAN]-knap (3) giver også mulighed for at tænde/slukke saunaovnen uden at ændre ON-/slukprogrammerne.

2.1. Hovedafbryder (1)

Hovedafbryderen (1) tænder/slukker for strømmen til styreenhedens elektroniske system.

For at saunaovnen kan tændes med [MAN]-knappen (3), med fjernstyringen eller via timerprogrammet, skal hovedafbryderen altid være aktiveret. Når strømmen slås til, viser styreenhedens display saunaens temperatur i nogle sekunder og skifter derefter til teksten "OFF". Styreenheden er nu klar til at styre strømforsyningen enten lokalt fra styreenheden ([MAN]-knap (3) / timer) eller via fjernstyring.

Strømforsyningen til timeren er uafhængig af hovedafbryderen for at sikre, at programmet ikke slettes fra timerens hukommelse. Ved kortere strømafbrydelser (maks. ca. 4 timer) bevares timerens funktioner takket være en kondensator, der lagrer elektricitet, i styreenhedens strømkreds.

Hovedafbryderen fungerer samtidig som nødstop, da strømtilførslen til saunaovnen kan afbrydes ved at sætte hovedafbryderen i position "0", ligegyldigt om ovnen er aktiveret manuelt eller af et timerprogram.

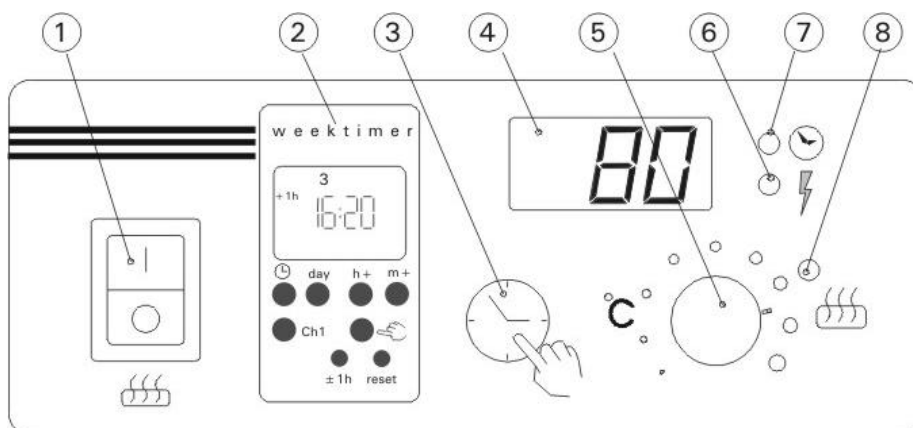


Fig. 1 Kontrolpanelets afbrydere og signallamper.

2.2. Timer / weektimer (2) Nedenstående fig 1 til 23 ses på billede 1.

På timerens display vises der ud over klokkeslæt (normal urfunktion) samtidig ugedag, styrefunktionens status (ON/OFF/låst ON/låst OFF), sommertidsindstilling ($\pm 1h$) samt AM/PM (formiddag/eftermiddag) ved 12-timers ur.

Timerens hukommelse kan programmeres med 10 ON/OFF-funktioner, dvs. hukommelsen har plads til 20 timerprogrammer;

- ugedag(e)
- time
- minut
- ON / OFF
- sommertid / vintertid.

Timeren programmeres ved hjælp af tasterne under displayet (fig. 2).

2.2.1. Udgangsstilling

Når strømmen til timeren tændes, vises samtlige segmenter til tal og tegn i displayet. Uret skal indstilles til udgangsstilling, inden programmering foretages (fig. 3):

- Tryk en gang på reset-tasten med f.eks. spidsen af en blyant.
- Nu er interne fejl i uret slettet, og efter reset ser displayet ud som vist på fig. 3, men kort tid efter begynder de øverste tal 1–7, som angiver ugedag, at blinke (fig. 4).

2.2.2. Programmering af timerens urfunktion

- Hold [ur]-tasten inde.
- Indstil timetallet ved at trykke på [h+]-tasten.
- Et tryk på [h+]-tasten øger timetallet med én.
- Ved at holde tasten inde, skifter timetallet hurtigt; fra 00 til 23 og 00 eller AM 00 til AM 12 og AM 00 / PM 00 til PM 12 og PM 00, afhængig af den valgte visningsmodus (fig. 5).
- **Bemærk!** Der skiftes til sommertid ved at trykke en gang på [±1h]-tasten. Der skiftes tilbage til vintertid ved at trykke på samme taste.
- Indstil minuttallet ved at trykke på [m+]-tasten. Et tryk på [m+]-tasten øger minuttallet med ét. Ved at holde tasten inde skifter minuttallet hurtigt (fig. 6).
- Minutindstillingen påvirker ikke timeindstillingen, selvom minuttallet overskrider 59.
- Indstil ugedag ved at trykke på [day]-tasten. Mandag er nr. 1, tirsdag nr. 2 osv.
- Sommertid: Tryk på [±1h]-tasten, til displayet viser symbolet for sommertid. Derved skifter tidsindstillingen, så uret flyttes en time frem.
- Slip [ur]-tasten.

2.2.3. Indstilling af ON-/slukprogrammer

Tænd for saunaovnen

- Tryk på [Ch]-programmeringstasten en gang, hvorefter displayet ser ud som på fig. 7.
- Tryk på [MAN]-tasten for at få symbolet for styrefunktionsstatus frem (se fig. 8). Det mørke punkt inde i buen markerer, at saunaovnen tændes på det indstillede tidspunkt (fig. 8).
- Symbolet begynder at blinke, hvis man forsøger at acceptere det indstillede tidspunkt ved tryk på [Ch]-tasten uden at have aktiveret styrefunktionsstatus.
- Indstil den ønskede ON-tids timetal ved at trykke på [h+]-tasten.
- Indstil den ønskede ON-tids minuttal ved at trykke på [m+]-tasten.
- Indstil dagen for tænding af saunaovnen ved at trykke på [day]-tasten (fig. 9).
- Der kan vælges mellem følgende med [day]-tasten:
 - 1 2 3 4 5 6 7 = (ma., ti., on., to., fr., lø., sø.) valgt
 - 1 2 3 4 5 6 = (ma., ti., on., to., fr., lø.) valgt
 - 1 2 3 4 5 = (ma., ti., on., to., fr.) valgt
 - 6 7 = (lø., sø.) valgt
 - 2 = enkelt ugedag (ti.) valgt ved at bladere gennem dagene
- Tryk på [Ch]-programmeringstasten en gang for at acceptere det indstillede tidspunkt. Displayet ser ud som på fig. 10.

Sluk for saunaovnen

- Tryk på [MAN]-tasten for at få symbolet for styrefunktionsstatus frem. Når der ikke er et punkt i buen, betyder det, at saunaovnen slukkes på det indstillede tidspunkt (fig. 11).
- Symbolet begynder at blinke, hvis man forsøger at acceptere den indstillede tid ved tryk på [Ch]-tasten uden at have aktiveret styrefunktionsstatus.
- Indstil den ønskede OFF-tids timetal ved at trykke på [h+]-tasten.
- Indstil den ønskede OFF-tids minuttal ved at trykke på [m+]-tasten.
- Indstil dagen for slukning af saunaovnen ved at trykke på [day]-tasten (fig. 12).
- Der kan vælges mellem følgende med [day]-tasten:
 - 1 2 3 4 5 6 7 = (ma., ti., on., to., fr., lø., sø.) valgt
 - 1 2 3 4 5 6 = (ma., ti., on., to., fr., lø.) valgt
 - 1 2 3 4 5 = (ma., ti., on., to., fr.) valgt
 - 6 7 = (lø., sø.) valgt
 - 2 = enkelt ugedag (ti.) valgt ved at bladere gennem dagene
- Tryk på [Ch]-programmeringstasten en gang for at acceptere den indstillede tid. Displayet ser ud som på fig. 13.

Efter den sidste indstilling af OFF-tiden skal der trykkes på [ur]-tasten, hvorefter displayet skifter til at vise klokkeslæt (normal urfunktion, se fig. 14).

Bemærk! Det er vigtigt at sikre, at saunaovnens kontrolpanel afbryder strømmen til ovnens modstande, når den ON-tid, der blev indstillet i timeren, er løbet ud.

2.2.4. Manuel styring med timeren

Saunaovnen kan tændes manuelt ved at trykke på timerens [MAN]-taste ligesom med styreenhedens [MAN]-knap (3). Ved manuel styring ser displayet ud som vist på fig. 15.

Timerens [MAN]-taste har fire forskellige funktioner:

1. Når der trykkes en gang på [MAN]-tasten, startes **tænd-funktionen** straks. Tænd-funktionen slås fra, når den følgende indstillede OFF-tid aktiveres – eller når ON-tiden, der er indstillet med DIP-switches løber ud – hvis saunaovnen ikke allerede er blevet slukket ved hjælp af [MAN]-tasten.
2. Når der trykkes anden gang på [MAN]-tasten, **låses tænd-funktionen** (låst ON). Når denne funktion er aktiveret, viser displayet kantede parenteser omkring symbolet for manuel drift. Denne funktion kan kun deaktiveres ved at vælge en af følgende funktioner med [MAN]-tasten (fig. 16).
3. Når der trykkes for tredje gang på [MAN]-tasten, **låses OFF-funktionen**. Når denne funktion er aktiveret, viser displayet kantede parenteser omkring symbolet for manuel drift. Denne funktion kan kun deaktiveres ved at vælge en af følgende funktioner frem [MAN]-tasten (fig. 17).
4. Når der trykkes fjerde gang på [MAN]-tasten, **afsluttes** manuel styring, og displayet går tilbage til urfunktion. Saunaovnen tændes og slukkes herefter af timeren på de indstillede tidspunkter (fig. 18).

BEMÆRK! Hvis saunaovnen kører efter programmerne, og man alligevel vil tænde ovnen manuelt, bør det ikke ske på anden vis end med C260VKK-styreenhedens [MAN]-knap (3). Det er ganske let på denne måde, og man undgår frem for alt at forstyrre eller låse nogen funktioner.

2.2.5. Kontrol, ændring og sletning af programmer samt indstilling af display

Kontrol af programtider

Tryk på [Ch]-tasten for at gennemse programmerne. Programmerne vises i den rækkefølge, de er indtastet i. Der er lettere at kontrollere programmerne, hvis de er indtastet i rækkefølge efter ugedage (fig. 19).

Når alle programmerne er kontrolleret, viser displayet det antal tidsprogrammer, der stadig er plads til (fig. 19). F.eks. betyder "Fr 14", at der stadig er plads i timerens hukommelse til 14 tidsprogrammer mere. "Fr 00" betyder, at hukommelsen er fuld.

Ændring af programtider

- Vælg den programtid, der ønskes ændret, ved at trykke på [Ch]-tasten. De klokkeslæt og ugedage, som displayet viser, kan ændres ved at trykke på tasterne som beskrevet i afsnit 2.2.3. (fig. 20).
- Accepter ændringerne ved at trykke på [Ch]-tasten.
- Vend tilbage til urfunktionen ved at trykke på [ur]-tasten (fig. 21).

Sletning af programtider

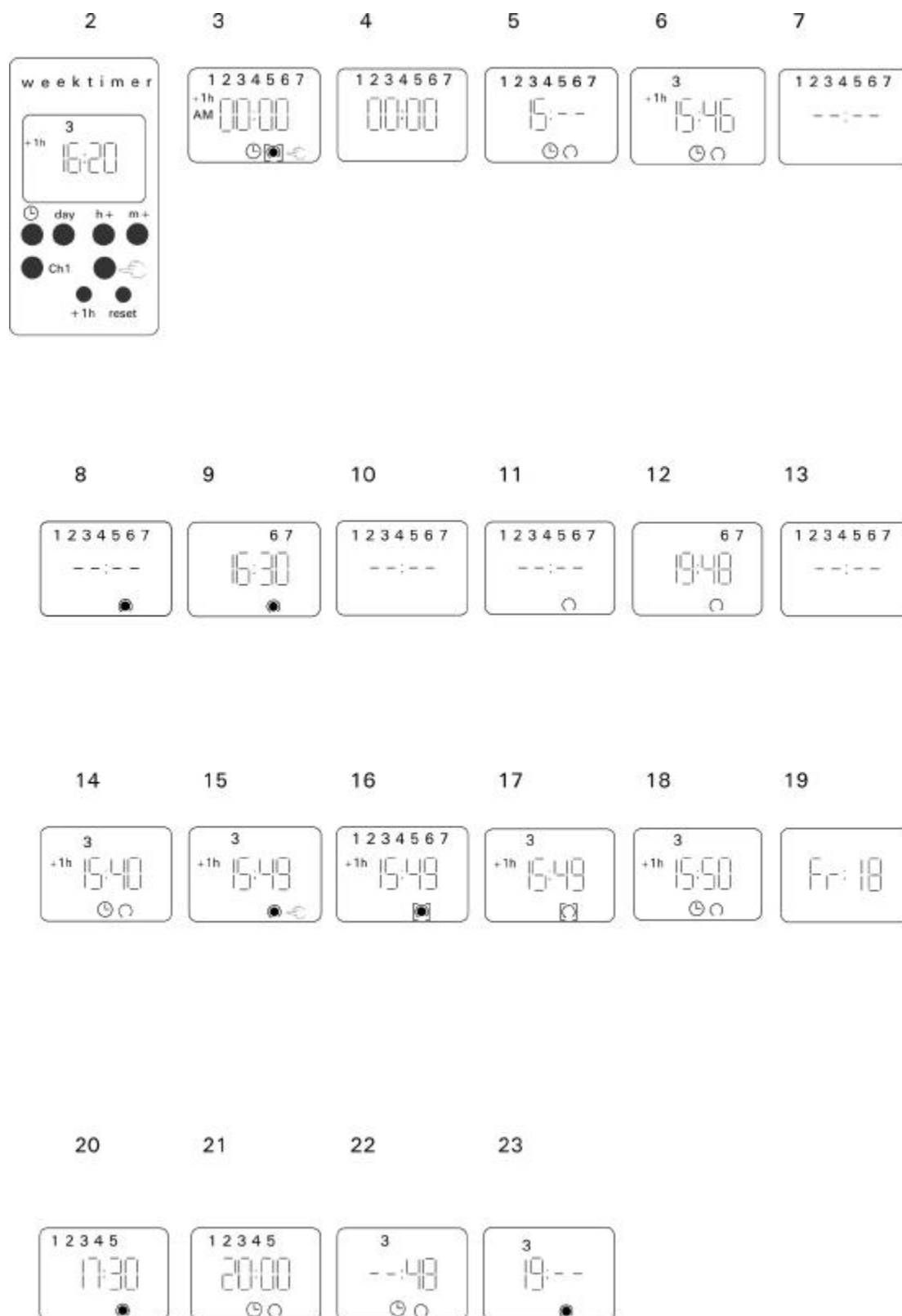
- Vælg den/de programtid/-er, der ønskes slettet, ved at trykke på [Ch]-tasten.
- Indsæt en streg i stedet for programtidens timer (- -:48) og minutter (19:- -) (fig. 22 og 23).
- Accepter ændringerne ved at trykke på [Ch]-tasten eller [ur]-tasten
- Stregen blinker et stykke tid, hvorefter displayet automatisk skifter til urfunktion. Programmet er slettet.

En effektiv måde at slette samtlige programmer på er at trykke på [reset]-tasten, når uret står i udgangsstilling. Herefter skal programmeringen af timeren starte forfra. Se afsnit 2.2.2.

Visning i AM/PM-format

- Tryk samtidig på [± 1 h]- sommertidstasten og [h+]-timetasten, hvorefter displayet enten viser AM (formiddag) eller PM (eftermiddag). Displayets urfunktion kan nu kun programmeres mellem 00:00 – 11:59, men betegnelserne AM og PM angiver, om der er tale om formiddag eller eftermiddag.
- Kontroller, at det er den korrekte betegnelse for formiddag eller eftermiddag, der anvendes ved indstilling af programtiderne.
- Hvis displayet ikke viser nogen af betegnelserne AM eller PM, kører displayet med 24-timersvisning.

Billede 1 med fig. 1 – 23.



2.3. Styreenhedens [MAN]-knap (3)

2.3.1. Manual aktivering af saunaovnen

Når der trykkes hurtigt en gang på [MAN]-knappen (3), mens styreenheden er slået til, tændes saunaovnen straks i en halv time; displayet (4) viser værdien 0.5, og signallampe (8) lyser (saunaovn ON). ON-tiden kan forlænges med en halv time ved at trykke en gang mere på knappen. F.eks. er saunaovnen tændt i tre timer, når der trykkes seks gange på knappen. Saunaovnens ON-tid kan maksimalt indstilles til 12 timer. Efter indstillingen viser displayet skiftevis den tilbageværende ON-tid og saunatemperaturen, mens de pågældende funktioners signallamper (6 og 7) blinker i samme takt.

Displayet viser den valgte ON-tid og tæller automatisk ned i 1/10-trin, dvs. for hvert 6. minut.

2.3.2. Slukning af saunaovnen

Når saunaovnen er blevet tændt som beskrevet i det foregående afsnit (2.3.1), kan der slukkes for strømmen til saunaovnen, allerede inden programtiden løber ud, ved at trykke på styreenhedens [MAN]-knap (3) i ca. 2 sek. Saunaovnen slukkes, signallampen (8) holder op med at lyse, og displayet viser teksten "OFF".

2.4. Display (4)

Når styreenheden står i udgangsstilling (strømførende), viser displayet (4) teksten "OFF", der betyder, at saunaovnen er slukket.

Hvis saunaovnen tændes ved at trykke på [MAN]-knappen, skifter displayet til skiftevis at vise den resterende ON-tid og saunatemperaturen.

Hvis saunaovnen derimod er aktiveret via timeren eller med fjernstyring, viser displayet kun saunatemperaturen.

2.5. Termostat (5)

Den ønskede saunatemperatur indstilles i displayet (4) med termostaten (5). Drej termostaten med uret for at øge temperaturen, og drej den mod uret for at sænke temperaturen. Når termostaten drejes – ligegyldigt i hvilken retning, – viser displayet automatisk den indstillede temperatur, og signallampe (6) blinker.

Den højeste temperatur, saunaen kan indstilles til, er 110 °C.

2.6. Rød signallampe (6)

Når den røde signallampe (6) lyser, viser displayet den aktuelle saunatemperatur. Hvis saunaovnen er blevet tændt ved at trykke på [MAN]-knappen (3), lyser den røde og den grønne signallampe (7) skiftevis. Når den røde signallampe lyser, viser displayet temperaturen i saunaen. Når den grønne signallampe lyser, viser displayet den resterende ON-tid.

Når temperaturen indstilles med termostaten (5), blinker den røde signallampe hurtigt.

2.7. Grøn signallampe (7)

Når den grønne signallampe (7) lyser, viser displayet den resterende ON-tid.

2.8. Rød signallampe (8)

Når den røde signallampe (8) lyser, er der tændt for saunaovnen.

Bemærk! Det er vigtigt at sikre, at saunaovnens kontrolpanel afbryder strømmen til ovns modstande, når den tændetid, der blev indstillet i timeren, er løbet ud.

3. MONTERINGSVEJLEDNING

Tilslutning af styreenheden, strømforsyningen og termostaten til elnettet skal foretages i henhold til gældende regler af en autoriseret elektriker.

Leverandøren, der er ansvarlig for montering af kontrolpanelet, skal aflevere monterings- og brugsvejledningerne til saunaovnen til den, der har ansvaret for saunaovn og kontrolpanel, samt give vedkommende de nødvendige instruktioner, før apparatet overlades i dennes varetægt!

3.1. Montering af kontrolpanel.

Kontrolpanelet skal monteres på et tørt sted uden for saunarummet.

Bemærk! Kontrolpanelet må ikke bygges ind i væggen (fig. 24).

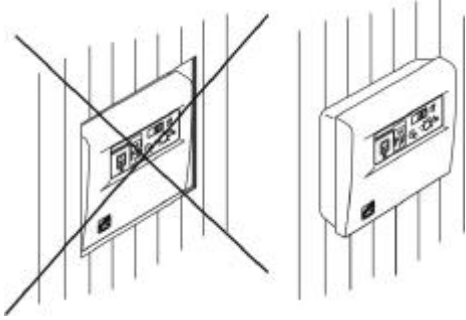


Fig. 24 Vægmontering af kontrolpanel.

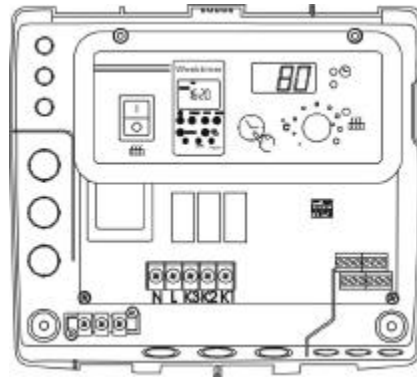


Fig. 25 Placering af blindhuller på kontrolpanelets bagplade.

3.1.1. Afmontering af frontplade

Frontpladen skal afmonteres, før kontrolpanelet monteres på væggen. Tryk låsetappen øverst på frontpladen ned ved hjælp af en skruetrækker eller lignende for at tage pladen af. Blindhullerne nederst eller bagest på bagpladen prikkes ud der, hvor kablerne skal tilsluttes (fig. 25).

3.1.2. Vægmontering

Der er huller til tre (3) skruer i bagpladen til vægmontering af kontrolpanelet. Bor om nødvendigt et skruenhul i trævæggen med et 2,5 mm bór. Hvis kontrolpanelet skal monteres på en stenmur, skal der bores et 6 mm hul til en rawplug, der forsænkes i hele sin længde. Slå rawpluggen ind i hullet, og skru monteringskrue (1) i med en skruetrækker, indtil ca. 7 mm af skruehovedet er synligt. Før de elektriske ledninger, der går ind og ud af kontrolpanelet, gennem de åbne huller. Kontrolpanelet kan hænges op i den øverste skrue, når det er sikret, at skruehovedet er låst i det smalle indhak øverst i hullet i bagpladen. Hold kontrolpanelet lodret, marker placeringen af de to nederste skruer (2 og 3), og følg samme fremgangsmåde som for den øverste skrue, bortset fra at disse skruer skal skrues så langt ind i væggen som muligt, se fig. 26.

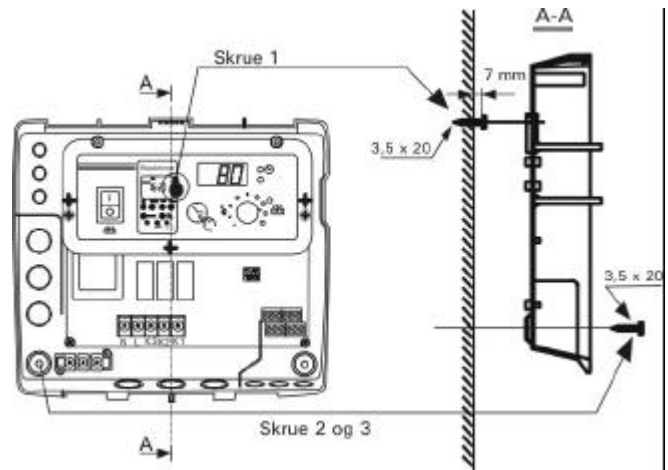
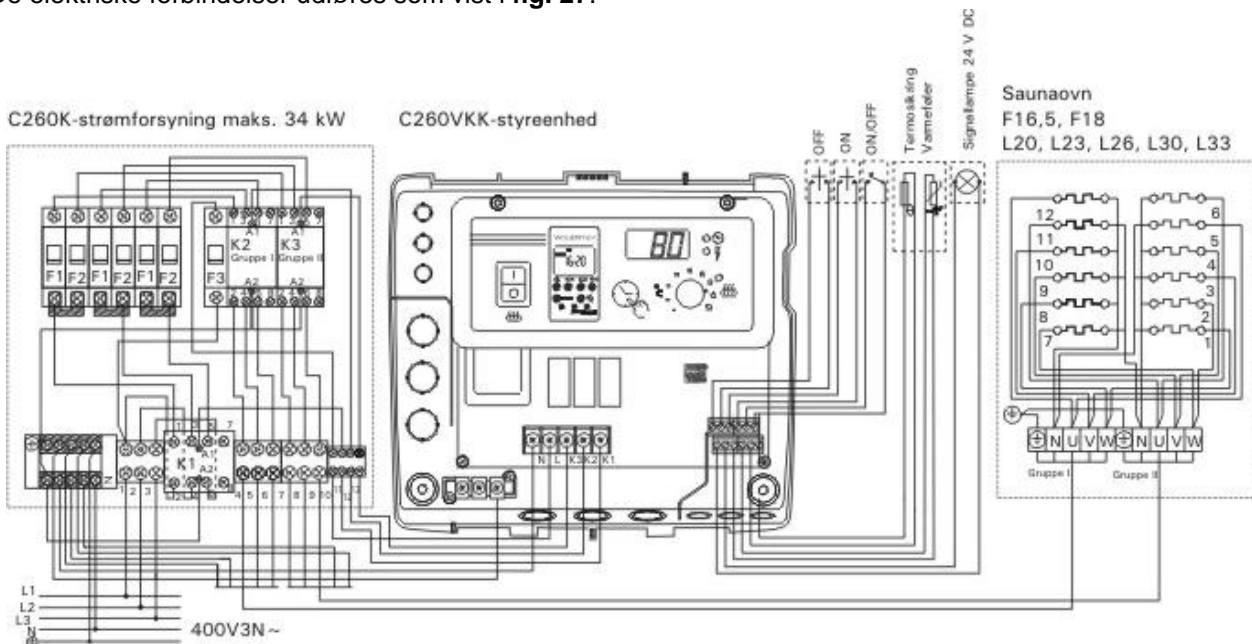


Fig. 26 Vægmontering af kontrolpanelet

3.1.3. Elektrisk forbindelse

De elektriske forbindelser udføres som vist i fig. 27.



3.1.4. Ændring af styreenhedens grundindstillinger

Saunaovnens maksimale ON-tid kan indstilles på kontrolpanelet til: 6 timer, 12 timer, 18 timer eller konstant tændt. Indstillingen ændres på de såkaldte DIP-switches. Kontrolpanelet er fra fabrikken indstillet til en maksimal ON-tid på 12 timer.

Fabriksindstillingen kan ændres som følger ved hjælp af de to DIP-switches længst til venstre (fig. 28):

Med styreenhedens DIP-switches (3) vælges der mellem timer eller fjernstyring til aktivering af saunaovnen. Timeren vælges ved at sætte DIP-switchen i ON-position, og fjernstyring ved at sætte DIP-switchen i OFF-position.

Bemærk! DIP-switch 4 skal stå i ON-position, da OFF-positionen er reserveret til specialfunktioner.

3.1.5. Fjernstyring af styreenheden

Styreenheden kan fjernstyres enten med ON/OFF-funktion eller impulser. Fjernbetjeningsapparatet skal have godt ledende kontaktflader (f.eks. elektriske relæer eller omskiftere). Omskifteren kan også være en elektronisk afbryder (fig. 29).

Bemærk! Disse funktioner begrænses af en 6-timers hvileperiode, hvor saunaovnen ikke kan tændes igen, hvis der ikke er gået mindst 6 timer, siden den sidst blev slukket.

Forsøges det at tænde saunaovnen i den 6-timers hvileperiode, viser displayet teksten "SAF".

a) ON/OFF-funktionens forbindelser monteres i kontakt 11 og 12 på kontaktlisten. En lignende ON/OFF-funktion kan skabes med f.eks. en almindelig ON/OFF-afbryder. Styring sker ved lavspænding, hvor styreforbindelsen "kortsluttes", og derfor er det tilstrækkeligt, at ledningsdiameteren på styreforbindelsen kun er 0,5 mm². I ON/OFF-funktion er saunaovnen tændt, så længe kontrolpanelets omskifter holder kontakten sluttet. Hvis strømforsyningen til saunaovnen ikke allerede er blevet afbrudt via grundindstillingens program, slukkes ovnen omgående, når omskifteren afbryder kontakten.

b) I impulsfunktion er det tilstrækkeligt, at kontakten i styreforbindelsen sluttes en gang. ON-funktionen starter i kontakt nr. 9 og 10 på kontaktlisten; OFF-funktionen i kontakt 7 og 8. Styringen sker ved lavspænding, som i ON/OFF-funktionen. Hvis strømforsyningen til saunaovnen ikke allerede er blevet afbrudt via grundindstillingens program, slukkes ovnen omgående, når kontakten i impulsomskifteren sluttes en gang.

Bemærk! Installatøren skal give kunden en tilstrækkelig oplæring i anvendelsen af fjernstyringsfunktionerne!

3.1.6. Signallampe

Som tegn på, at der er tændt for saunaovnen, tænder kontrolpanelet en signallampe (24 V DC) dér, hvor fjernstyringen befinder sig. Signallampen lyser, når saunaovnen er tændt.

BEMÆRK! Signallampens effekt må ikke være større end 2 W. Til sidst monteres kontrolpanelets frontplade igen.

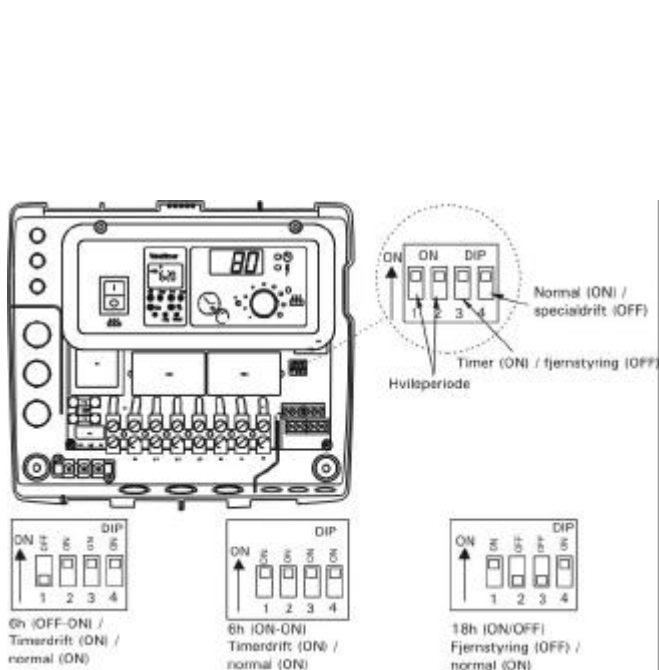


Fig. 28 Indstillingsalternativer for tænd tider.

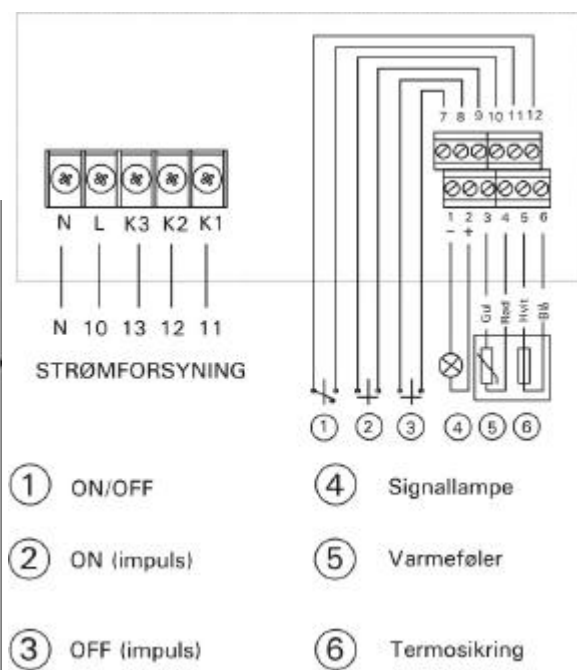


Fig. 29 Udvendige forbindelser

3.2. Montering af termostats følerenhed

Da følerenhedens placering afhænger af saunaovens effekt, viser figuren kun placeringen af føleren for saunaovne med høj effekt (20–33 kW, se fig. 30).

Kablet, der leveres med termostaten, er af silikone og er varmebestandigt op til +170 °C. Silikonekablet kan forlænges med et kabel med samme diameter og en mindre varmestandighed. Det skal dog sikres, at forlængerkablet ikke udsættes for temperaturer, der overstiger +80 °C. Termostats forbindelseskabler skal tilsluttes kontakt 3, 4, 5 og 6 på styreenhedens kontaktlister som vist på el-diagrammet, fig. 29. Ved afbrydelse af forbindelsen til termostatkomponenternes kabler viser displayet en fejlmeddelelse: "Er1", "Er2" eller "Er3". Se afsnit 1.

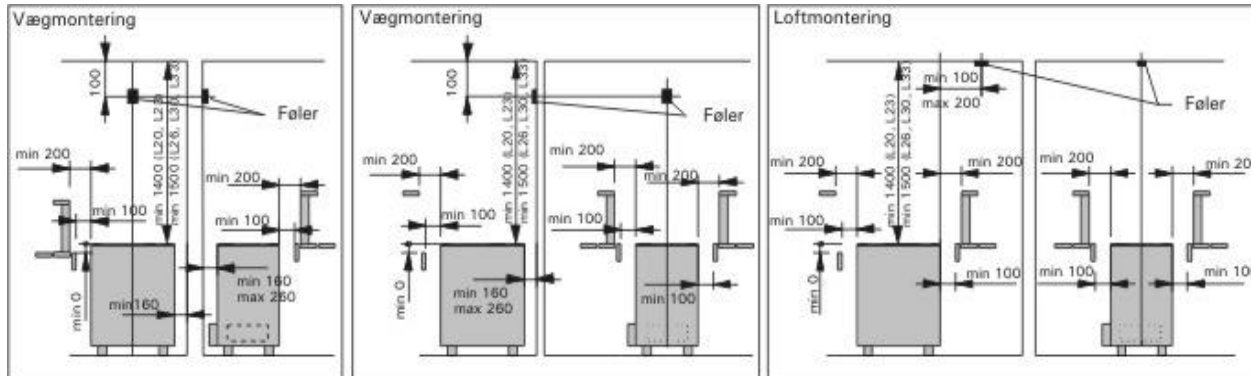


Fig. 30 Montering af saunaovn og kontrolpanelets føler

3.3. Montering af strømforsyning.

Strømforsyningen monteres i et tørt rum uden for saunaen i ca. 170 cm højde over gulvet.

Bemærk! Strømforsyningen må ikke forsænkes i vægkonstruktionen (fig. 31)

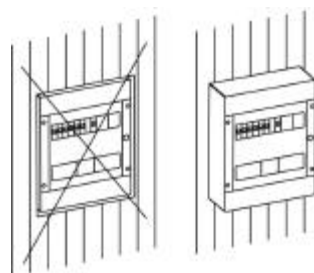
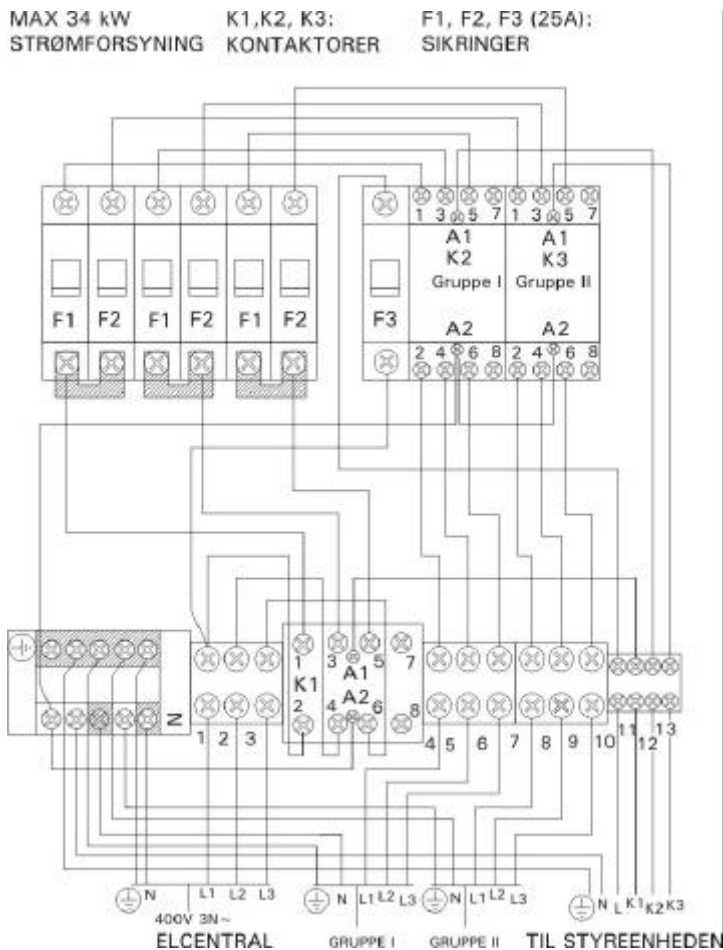


Fig. 31 Vægmontering af strømforsyning



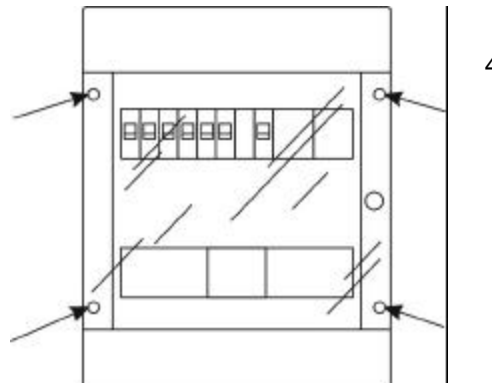
Via strømforsyningens kontaktorer og sikringer kan strømmen ledes gennem begge strømforsyningskabler. Forbindelsen fremgår af fig. 32.

Fig. 32 Forbindelser inde i strømforsyningen.

3.3.1. Afmontering af frontplade.

Inden strømforsyningen monteres, skal dens overdel samt frontpladen afmonteres fra dens metalbagplade ved at skrue de monteringsskrue ud (fig. 33).

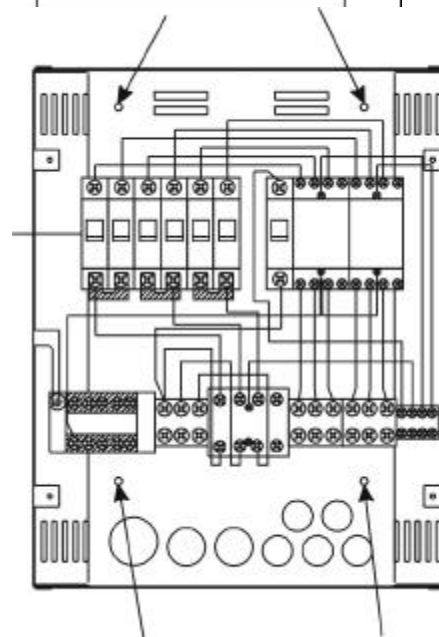
Fig. 33.



3.3.2. Vægmontering

Strømforsyningens bagplade fastgøres med 4 skrue på væggen i nærheden af styreenheden. Blindhullerne nederst eller øverst på bagpladen prikkes ud der, hvor forbindelseskablerne skal tilsluttes (fig. 34). Hvis strømforsyning og styreenhed monteres i nærheden af hinanden, kan der anvendes kortere ledninger mellem dem. Kabelenderne føres ind i strømforsyningen.

Fig. 34.



3.3.3. Elektriske forbindelser

De elektriske forbindelser udføres som vist på el-diagrammet, fig. 27.



Fig. 35. Reset af overophedningssikring.

