

IM age Pool - Spa - Sauna	International Marketing a/s
	Industrivej 18
	DK 6840 Oksbøl - Denmark
	Tel: +45 75 272 333
	Fax: +45 75 272 111
e-mail: info@im-image.com	
www.im-image.com	

**Sauna Styring.
Type 54-150400.**



0-15 kw.

Der tages forbehold for evt. produktændringer.
Copyright. International Marketing A/S.

CE

Sprog: 

Udgave 1.0 02-2003.

Indholdsfortegnelse

1. 54-150400 (C90 OG C150) KONTROLPANELER
 - 1.1. Generelt
 - 1.2. Tekniske data
2. BRUGSVEJLEDNING FOR KONTROLPANEL
3. MONTERINGSVEJLEDNING FOR KONTROLPANEL
 - 3.1. Afmontering af frontplade
 - 3.2. Væg montering af kontrolpanel
 - 3.3. Montering af følerenhed
 - 3.4. Ændring af tids indstilling (C150)
 - 3.5. Vedligeholdelsesvejledning til Harvia kontrolpanel
 - 3.6. Elektriske forbindelser til D-, JM-, KV- og M-sauna ovne med C90 kontrolpanel
 - 3.7. Elektriske forbindelser til KV-, K-, T- og M-sauna ovne med C150 kontrolpanel

1. KONTROLPANELER

1.1. Generelt

C90 kontrolpanelet er beregnet til styring af elektriske ovne (3-9 kW) i familiesaunaer uden indbygget kontrolpanel. C150 kontrolpanelet kan anvendes til styring af elektriske ovne (maks. 15 kW) i både familiesaunaer og fællessaunaer.

Med et C90 kontrolpanel holdes sauna ovnen tændt i 4 timer. Med et C150 kontrolpanel er det muligt at vælge en maksimal tænd tid for sauna ovnen (4, 6 eller 12 timer) ved hjælp af DIP-switches inde i kontrolpanelet (denne indstilling skal foretages af en fagmand). Tænd tiden er fra fabrikken indstillet til 4 timer. Se afsnit 3.4. **Bemærk! Den maksimale tænd tid på 12 timer, må kun anvendes til fællessaunaer.**

Følerenhedens komponenter overvåger kontrolpanelets funktioner. Følerenheden indeholder en temperaturføler og en overophedningssikring. Temperaturen måles af en NTC-termistor, og overophedningssikringen er en varmesikring, der i tilfælde af funktionsforstyrrelser afbryder strømmen til saunaovnen. Overophedningssikringen kan først skiftes, når saunaovnen er afkølet. Ved mekaniske fejl (strømafbrydelser/kortslutninger) vises der en fejlmelding (Er1, Er2, eller Er3) på kontrolpanelets display, og strømmen til saunaovnen afbrydes.

1.2. Tekniske data

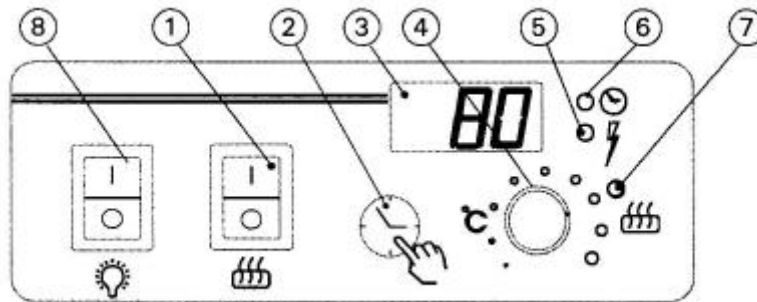
Model	54-150400
Dimension bredde mm.	250
Dimensions højde mm.	223
Dimensions dybde mm.	70
Kg.	1.4
Temperatur justering min-max °C	40-110
Max display °C	125
Sauna ovn tilslutning: max kW.	15
Operating time h	4, 6 or 12
Pre-setting time h	0-12
Spænding.	400 3N + J

Fejlmeldinger.

- Er1 = strømafbrydelse til temperaturføleren
 - Er2 = kortslutning af temperaturføleren
 - Er3 = strømafbrydelse til overophedningssikringen
- Fejlmeldingen forsvinder fra displayet, så snart fejlen er blevet rettet.

2. BRUGSVEJLEDNING FOR KONTROLPANEL

Fig. 1



1. Hovedafbryder

Tænd saunaovnen ved at trykke hovedafbryderen, så den står i position 1. Opvarmningen af saunaovnen starter omgående. Saunaovnen er tændt i det tidsrum, der er forprogrammeret med kontrolpanelets DIP-switches, medmindre ovnen slukkes tidligere ved at trykke på hovedafbryderen, så den står på 0.

2. Knap til forvalg af forskudt start tid

Saunaovnen kan programmeres til at starte efter fastlagt tidsrum. Tryk på denne knap, indtil det ønskede antal timer vises på displayet. Den forskudte start tid kan programmeres til mellem 30 min. og 12 timer med en nøjagtighed på 30 min. Tryk på knappen, indtil der står 0 på kontrolpanelets display, for at ophæve den forskudte start tid. Herefter vil saunaovnen straks tændes.

Når den forskudte start tid er indprogrammeret, slukkes saunaovnen i det valgte tidsrum. Der tælles ned til start af ovnen i intervaller på 6 min.

3. Display

I normal funktion viser displayet saunatemperaturen angivet med tal og en målenøjagtighed på 1°C.

4. Termostat

Den ønskede saunatemperatur indstilles med termostaten. Drej termostaten med uret (til højre) for at øge temperaturen, og drej den mod uret (til venstre) for at sænke temperaturen. Når termostaten drejes – ligegyldigt i hvilken retning –, vises temperaturen automatisk på displayet, og signallampe 5 blinker.

Den højeste temperatur, saunaen kan indstilles til, er 110°C.

5. Rød signallampe

Når den røde signallampe lyser, vises den aktuelle saunatemperatur på displayet.

Når den røde signallampe blinker, vises den indstillede saunatemperatur på displayet.

6. Grøn signallampe

Når den grønne signallampe lyser, vises den forvalgte starttid på displayet.

7. Rød signallampe

Når den røde signallampe lyser, er saunaovnen tændt.

8. Saunaens lyskontakt, maks. 100 W

BEMÆRK! Kontroller, at kontrolpanelet slukker for varmelegemerne i saunaovnen, når den indstillede tid udløber.

Den tekniker, der er ansvarlig for montering af kontrolpanelet, skal levere monterings- og brugsvejledninger med saunaovnen og give brugeren eller den ansvarlige for saunaovnen og kontrolpanelet den påkrævede instruktion, før monteringen afsluttes!

3. MONTERINGSVEJLEDNING FOR KONTROLPANEL

Kontrolpanelet skal monteres uden for saunarummet på et tørt sted i en højde på ca. 170 cm (rumtemperatur $>+0^{\circ}\text{C}$).

Bemærk! Kontrolpanelet må ikke bygges ind i væggen. Se figur 2.

Fig. 2

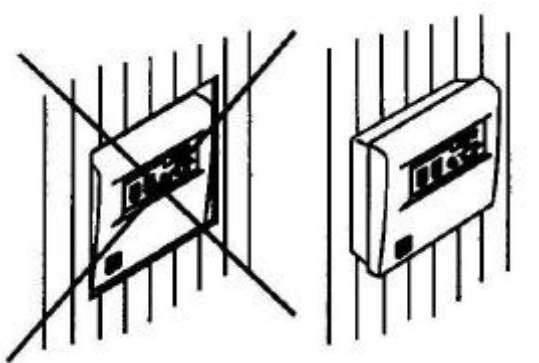


Fig. 3

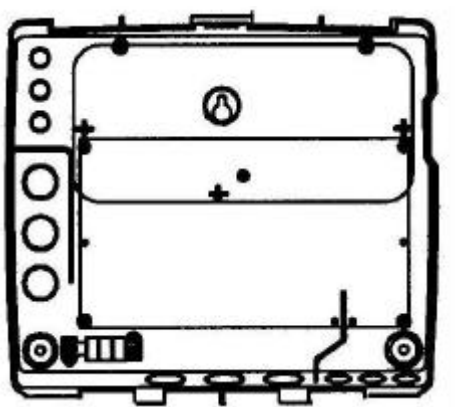


Fig. 4

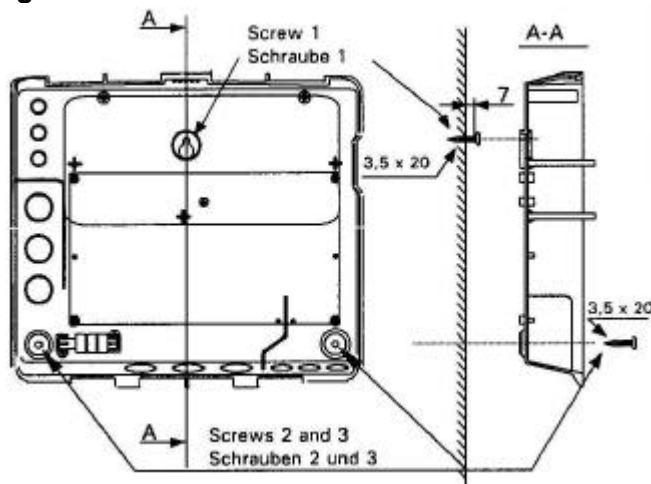


Fig. 2. Vægmontering af kontrolpanel

Fig. 3. Placering af blindhuller i kontrolpanelets bagplade.

Fig. 4. Vægmontering af kontrolpanel

3.1. Afmontering af frontplade

Frontpladen skal afmonteres, før kontrolpanelet monteres på væggen. Tryk låsetappen øverst på frontpladen ned ved hjælp af en skruetrækker eller lignende for at tage pladen af. I bagpladen prikkes blindhullerne til forbindelseskablerne ud der, hvor kablerne skal tilsluttes. Se figur 3.

3.2. Vægmontering af kontrolpanel

Der er huller til tre (3) skruer i bagpladen til vægmontering af kontrolpanelet. Placer den øverste skrue ca. 170 cm over gulvniveau. Bor om nødvendigt et hul i trævæggen med et 2,5 mm bor. Hvis kontrolpanelet skal monteres på en stenmur, skal der bores et 6 mm hul til en rawlplug, der forsænkes i hele sin længde. Slå rawlpluggen ind i hullet, og skru skrue 1 i, indtil ca. 7 mm af skruens hoved er synligt. Før de elektriske ledninger, der føres ind og ud af kontrolpanelet, gennem de åbne huller. Kontrolpanelet kan hænges op i den øverste skrue, når det er sikret, at skruet er låst i det smalle indhak øverst i hullet i bagpladen. Hold kontrolpanelet lodret, marker placeringen af de to nederste skruer (2 og 3), og følg samme fremgangsmåde, bortset fra at disse skruer skal skrues så langt ind i væggen som muligt. Se figur 4.

Fig. 5. Placering af C90 og C150 kontrolpanelets følerenhed i sauna med vægmonteret ovn.

Fig. 6. Placering af C90 og C150 kontrolpanelets følerenhed i sauna med gulvmonteret ovn.

3.3. Montering af følerenhed

Når der skal installeres et C90 eller C150 kontrolpanel i en sauna med vægmonteret ovn, skal kontrolpanelets følerenhed monteres på saunaens væg 100 mm fra loftet lige over saunaovnens midterlinje, beregnet fra ovnens sider. Se figur 5.

Når der skal installeres et C150 kontrolpanel i en sauna med gulvmonteret ovn, skal kontrolpanelets følerenhed monteres på saunaens væg 100 mm fra loftet lige over saunaovnens midterlinje. **Bemærk! Tabellen viser også saunaovnens maksimale afstand fra væggen, hvor termostatsens følerenhed skal monteres.**

Følerenheden kan også monteres i loftet over saunaovnen, 200 mm fra den lodrette linie fra midten af ovnens kant. Se figur 6.

3.4. Ændring af tidsindstilling (C150)

Fabriksindstillingen på 4 timer kan ændres ved hjælp af de DIP-switches, der sidder til højre på kontrolpanelets øverste printplade. Se fig. 7:

Fig. 7.

DIP-switches (Bemærk! 12 timers indstilling kun til fællessaunaer – 4 og 6 timers indstilling til familie- og fællessaunaer)

Fig. 5

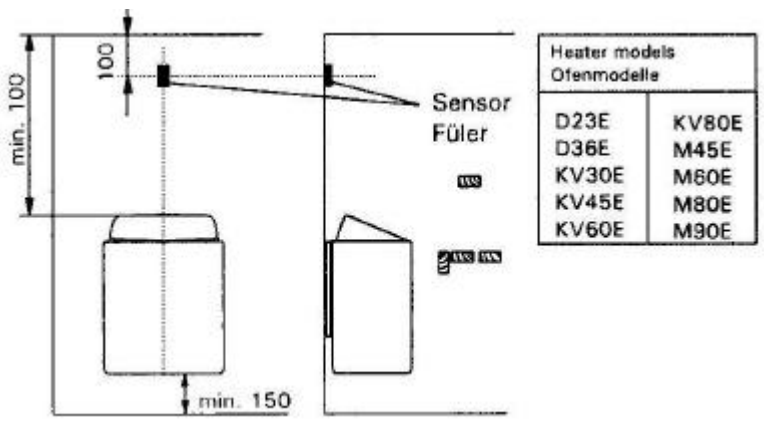


Fig. 6

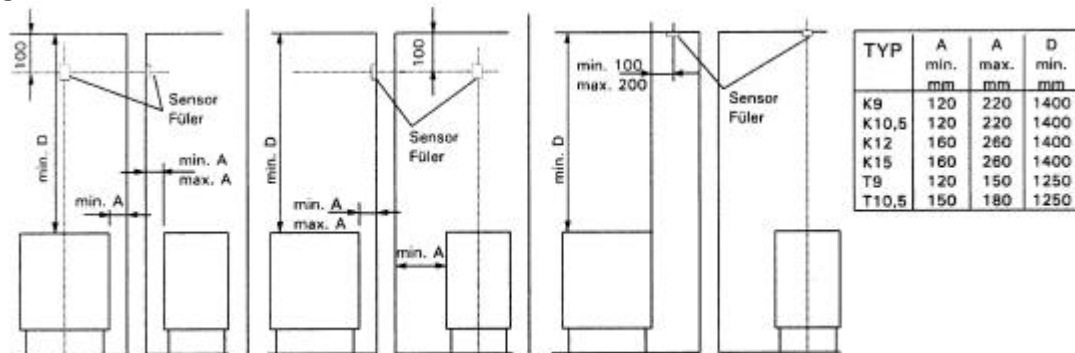
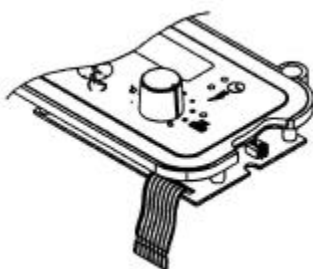


Fig. 7



3.5. Vedligeholdelsesvejledning til Harvia kontrolpanel

C90 og C150 kontrolpanelernes funktioner er opdelt på to printplader, der er indbyrdes forbundet med et aftageligt fladkabel.

Den øverste printplade (fig. 8) styrer displayet, der fungerer som en styre- og informationsenhed for brugeren.

Den nederste printplade (fig. 9) styrer den elektriske strøm og omfatter to C150 tre-fasede kontaktorer, der leder elektrisk strøm til saunaovnen (C90 kontrolpanelet har en sikkerhedskontaktor og tre effektrelæer).

Begge printplader er skruet fast i følerenheden og er således lette at udskifte, hvis der skulle opstå fejl i udstyret. Det vil altid være både hurtigere og billigere at udskifte en enkelt printplade, fremfor at skulle afmontere og udskifte hele kontrolpanelet.

NB! Udskiftning af printplader skal foretages af en fagmand og kræver særlige forholdsregler!

Fig. 8.

Printplade til display
Fladkabel

Fig. 9.

Printplade til strøm

Printpladen til displayet skal udskiftes, hvis

- temperaturdisplayet er defekt, f.eks. hvis det viser en tydeligvis forkert temperaturværdi eller viser den samme værdi hele tiden
- signallamperne 6, 7 og 8 ikke fungerer som beskrevet i brugsvejledningen
- det ikke er muligt at forprogrammere en starttid, som beskrevet i brugsvejledningen
- indprogrammering af tider ikke fungerer korrekt

Printpladen til den elektriske strøm skal udskiftes, hvis

- signallampe 8 viser, at saunaovnen er tændt, men ovnen ikke begynder at varme (kontaktorer/relæer er ikke tilsluttet)
- kontaktorer/relæer er i tændt-position, men saunaovnen ikke tændes

Fig. 8

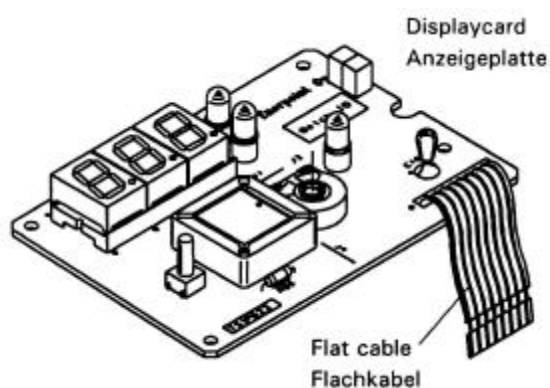
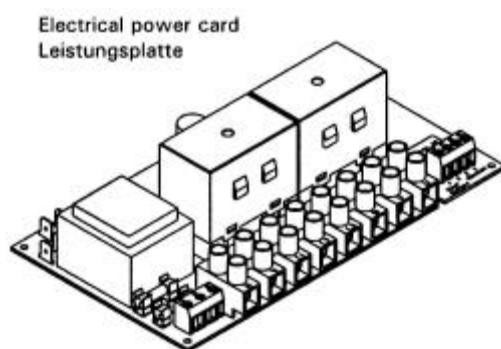


Fig. 9



Sprungne sikringer (fig. 10)

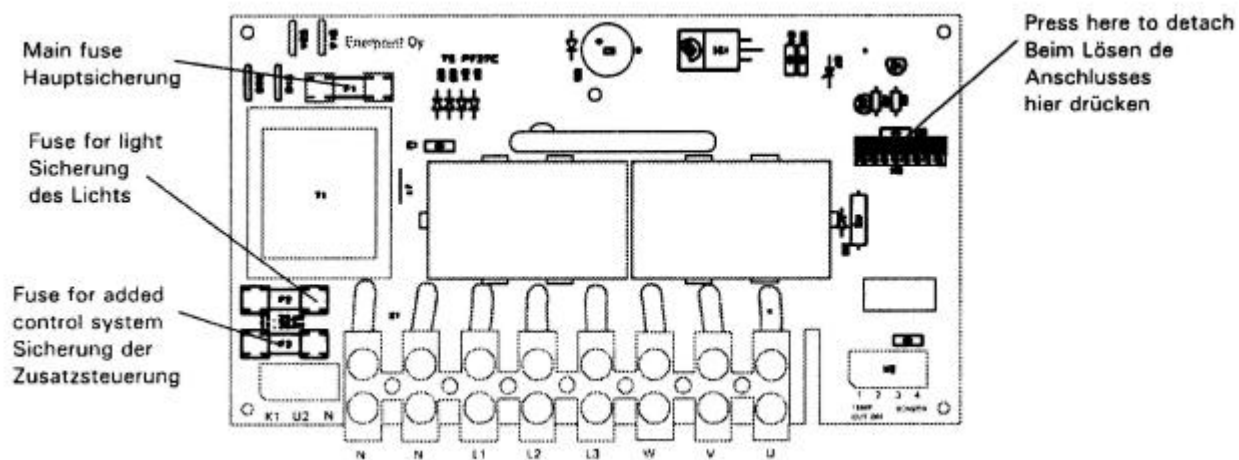
- Hvis signallamperne på printpladen til displayet og tallene på displayet ikke lyser, kan hovedsikringen (32 mA) til printpladen for elektrisk strøm være sprunget.
- Hvis belysningen i saunaen, der er tilsluttet via kontrolpanelet, ikke tændes, kan belysningssikringen være sprunget.

Fejl i termostatsens følerkredsløb

Fejlkodeerne Er1, Er2 og Er3 vises på det numeriske display, hvis forbindelsen til termostatsens følerkredsløb er afbrudt eller defekt (se monterings- og brugsvejledningerne). NTC-termistorens modstand er 22 k Ω (kilo ohm) ved +25°C.

Hvis overophedningssikringen er sprunget på grund af overophedning som følge af en defekt, kan sikringen let skiftes, efter at defekten er lokaliseret og rettet.

Fig. 10.



3.6. Elektriske forbindelser til D-, JM-, KV- og M-saunaovne med C90 kontrolpanel

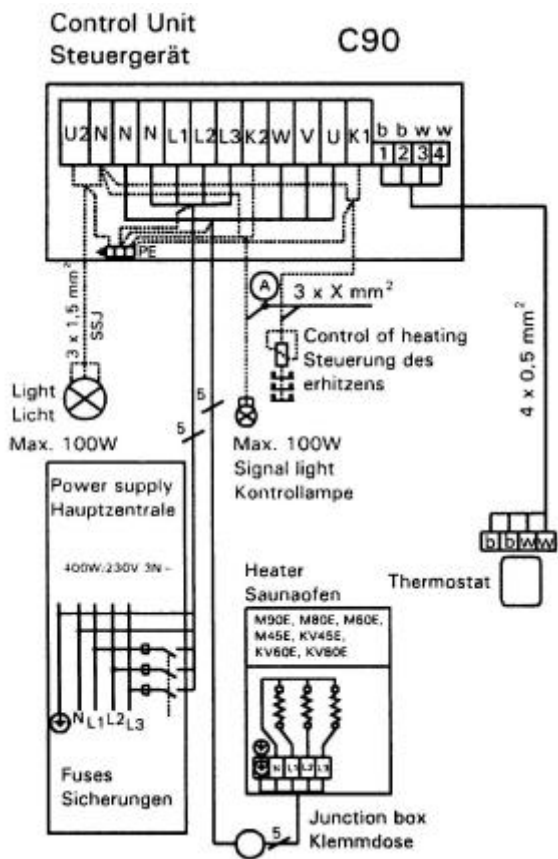


Fig. 11

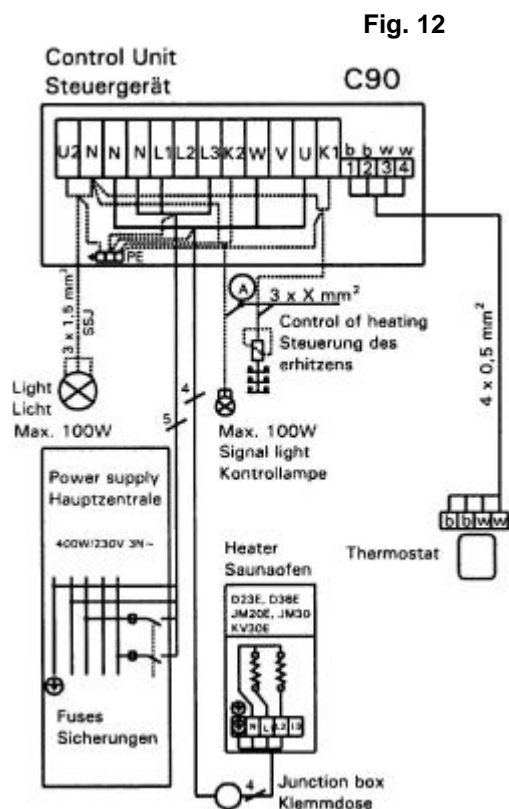
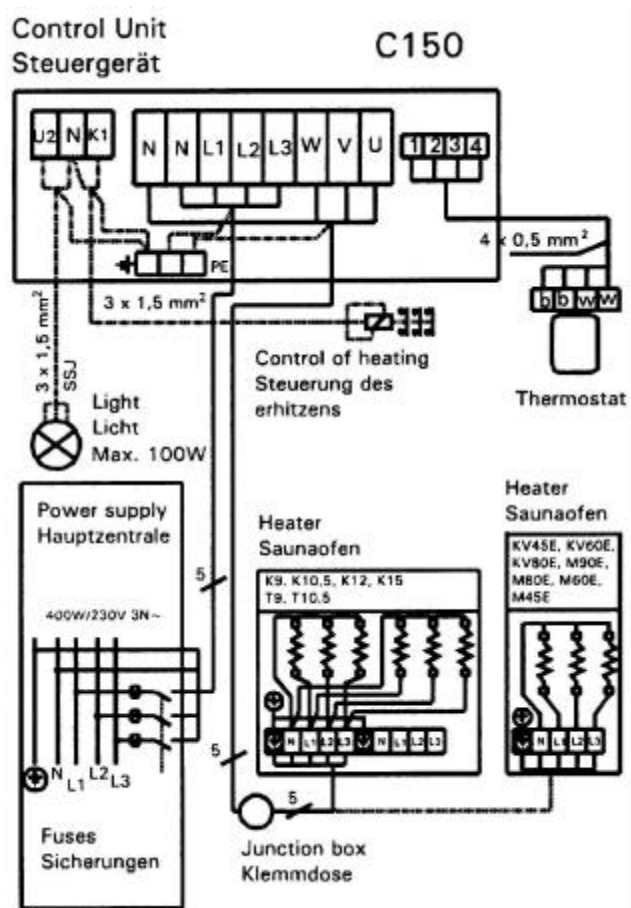


Fig. 12

Type	Effekt kW	Kabler/sikringer				
		Til kontrol-panel	Sikringer	Til saunaovn (HO7RN-F)	Til belysning (SSJ)	A
		mm ²	A	mm ²	mm ²	3 x X mm ²
KV30E	3,0	4 x 1,5	2 x 10	4 x 1,5	3 x 1,5	3 x 1,5
KV45E, M45E	4,5	5 x 1,5	3 x 10	5 x 1,5	3 x 1,5	3 x 1,5
KV60E, M60E	6,0	5 x 1,5	3 x 10	5 x 1,5	3 x 1,5	3 x 1,5
KV80E, M80E	8,0	5 x 2,5	3 x 16	5 x 2,5	3 x 1,5	3 x 2,5
M90E	9,0	5 x 2,5	3 x 16	5 x 2,5	3 x 1,5	3 x 2,5

3.7. Elektriske forbindelser til KV-, K-, T- og M-saunaovne med C150 kontrolpanel

Fig. 13



Type	Strøm kW	Kabler/sikringer				
		Til kontrolpanel	Sikringer	Til saunaovn (HO7RN-F)	Til termostat	Til belysning (SSJ)
		mm ²	A	mm ²	mm ²	mm ²
M45E, KV45E	4,5	5 x 1,5	3 x 10	5 x 1,5	4 x 0,5	3 x 1,5
M60E, KV60E	6,0	5 x 1,5	3 x 10	5 x 1,5	4 x 0,5	3 x 1,5
M80E, KV80E	8,0	5 x 2,5	3 x 16	5 x 2,5	4 x 0,5	3 x 1,5
M90E	9,0	5 x 2,5	3 x 16	5 x 2,5	4 x 0,5	3 x 1,5
K9, T9	9,0	5 x 2,5	3 x 16	5 x 2,5	4 x 0,5	3 x 1,5
K10,5, T10,5	10,5	5 x 2,5	3 x 16	5 x 2,5	4 x 0,5	3 x 1,5
K12	12,0	5 x 4,0	3 x 20	5 x 4,0	4 x 0,5	3 x 1,5
K15	15,0	5 x 6,0	3 x 25	5 x 6,0	4 x 0,5	3 x 1,5