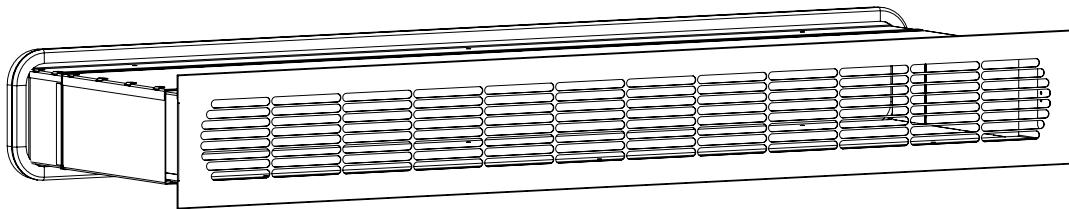
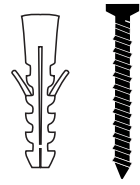
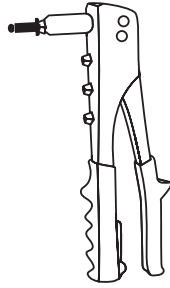


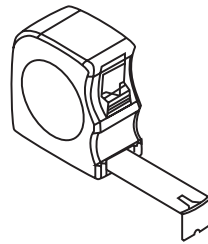
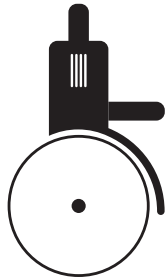
INSTRUCTION

Wall duct for VPX-T33 and VPX-T55



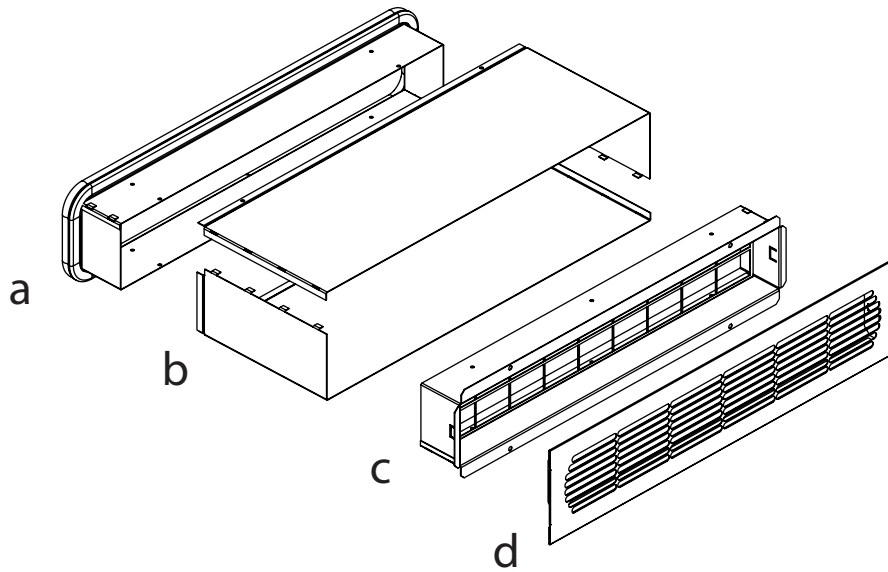


7- 8x

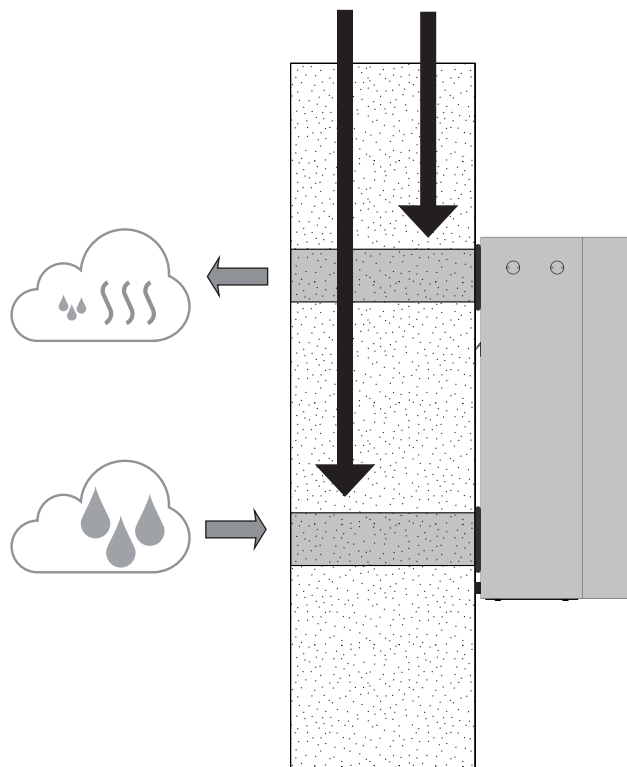
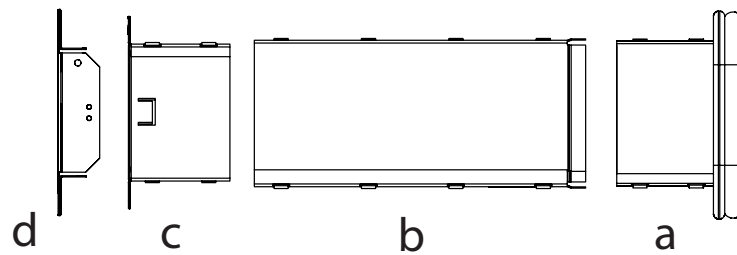


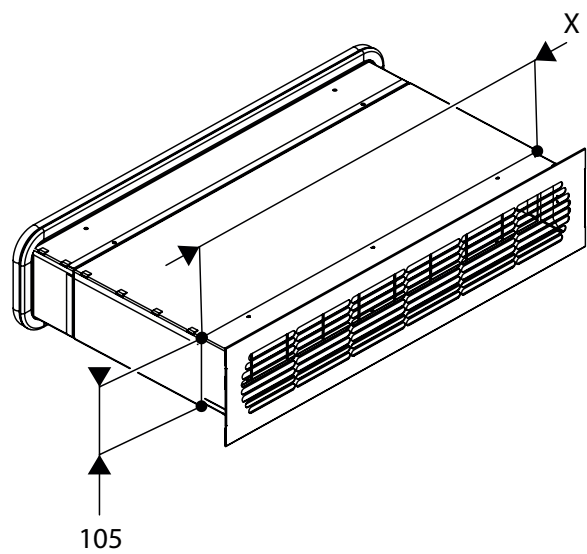
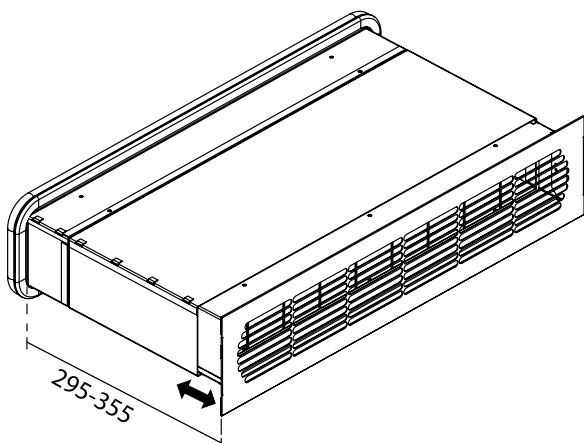
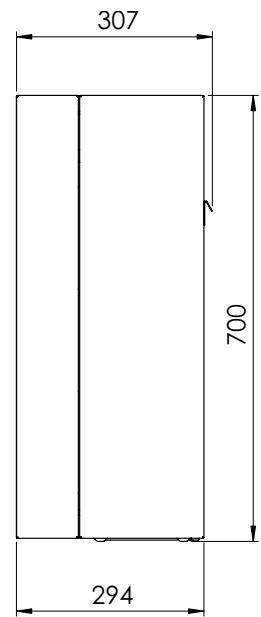
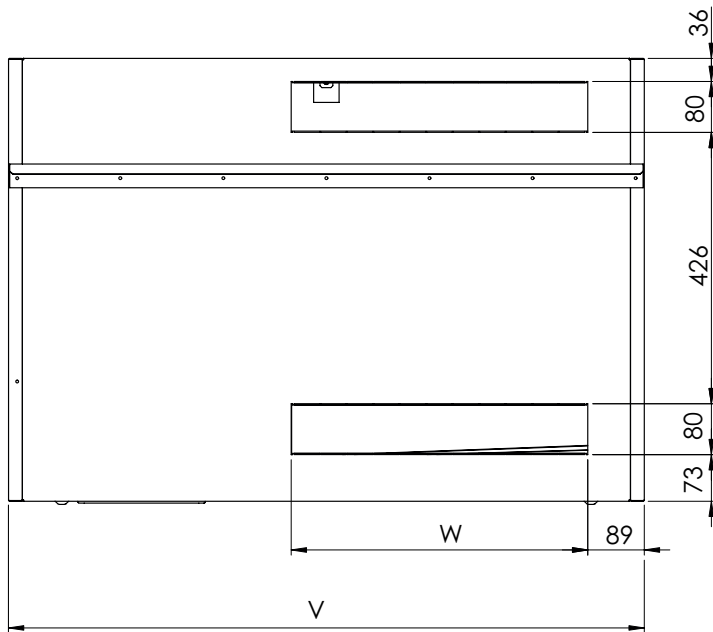
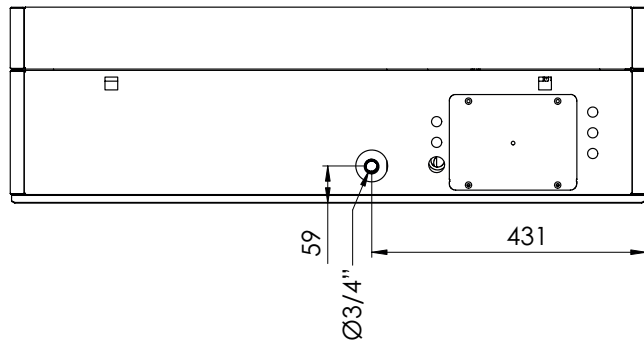
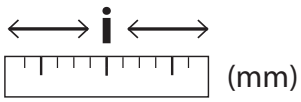
4x

Type: D4.0



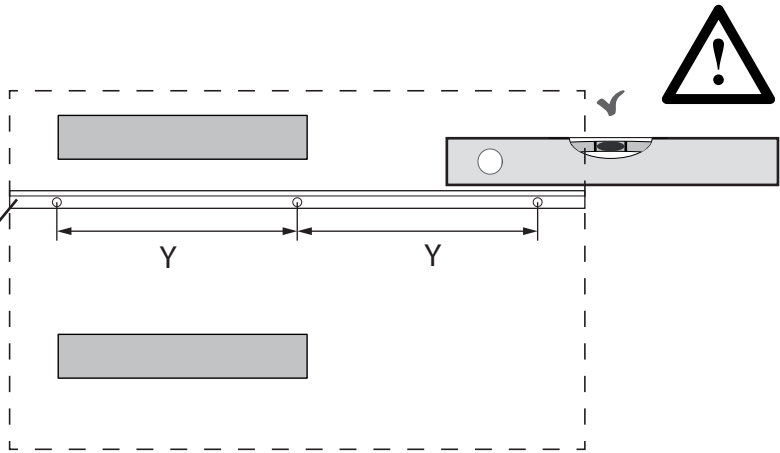
2x



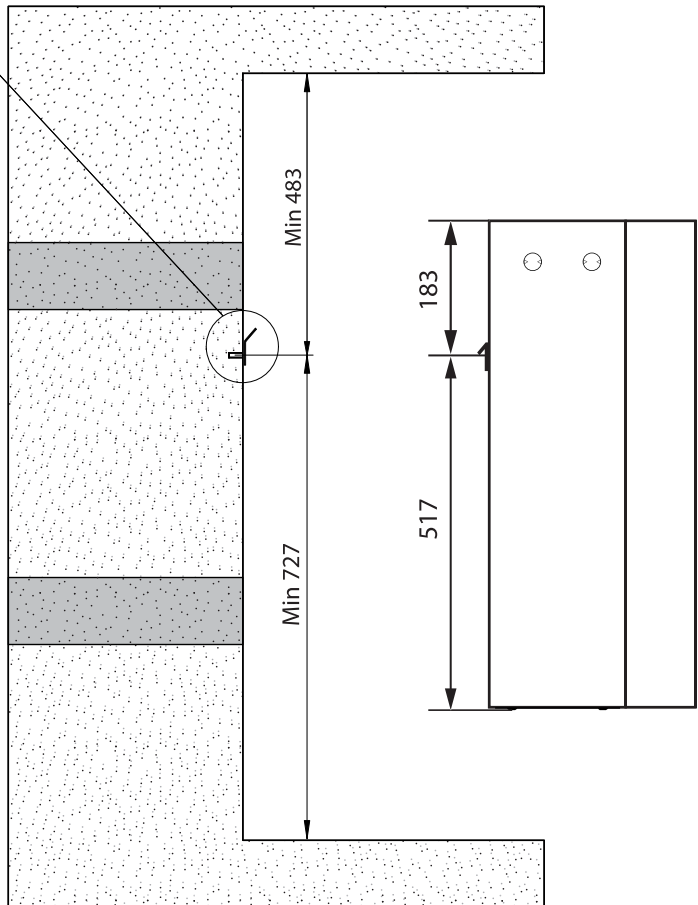
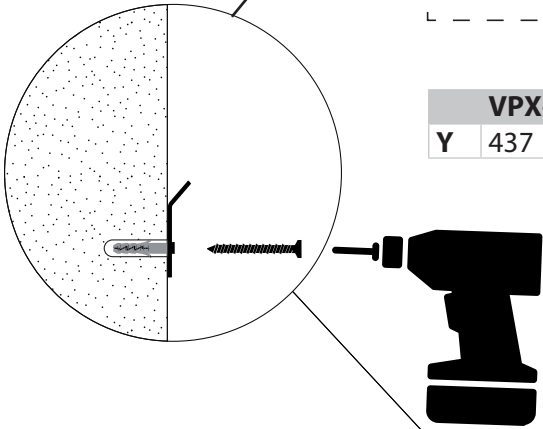


	VPX-33	VPX-55	
V	998	1147	
W	466	616	
X	603	753	

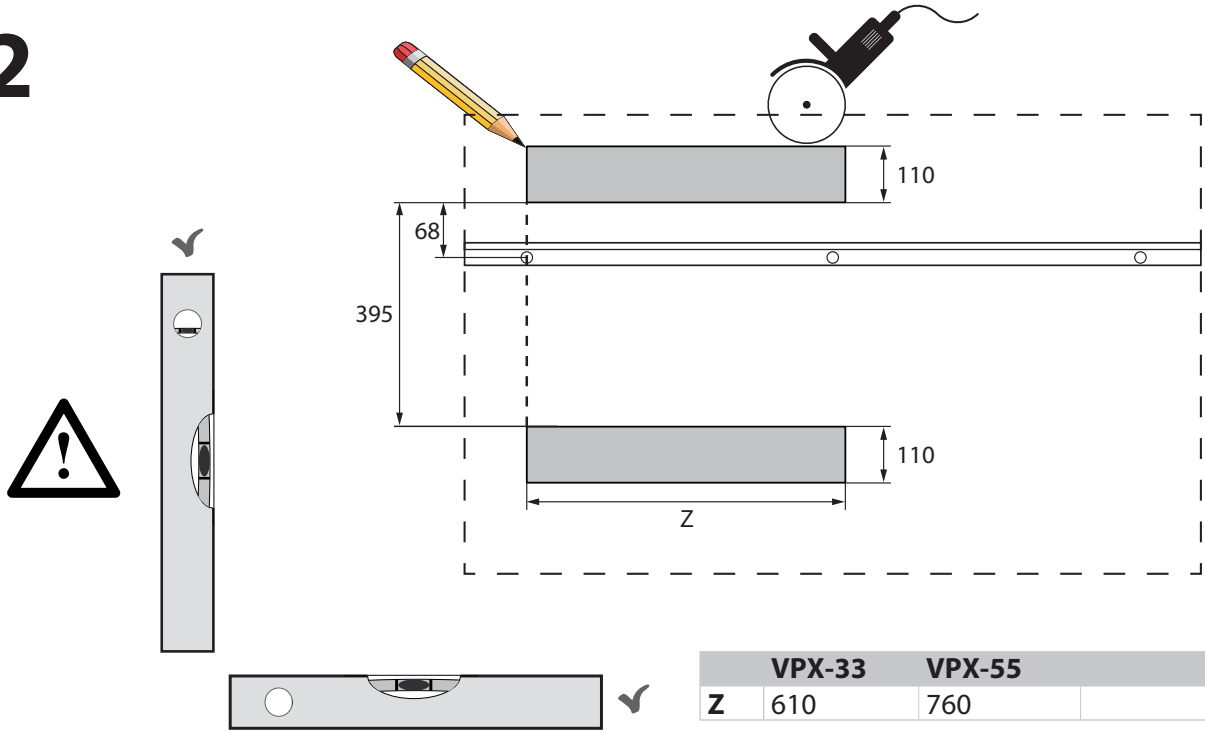
1



	VPX-33	VPX-55	
Y	437	341	

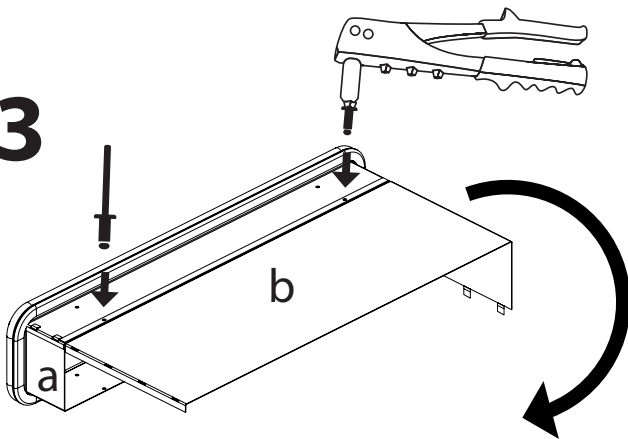


2

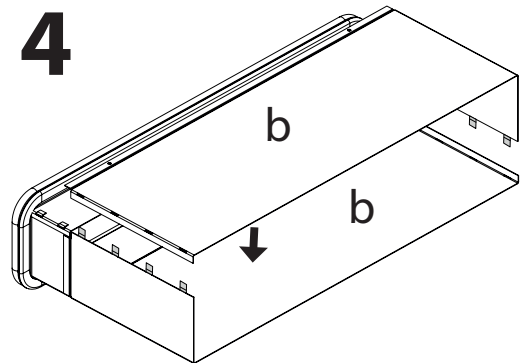


	VPX-33	VPX-55	
Z	610	760	

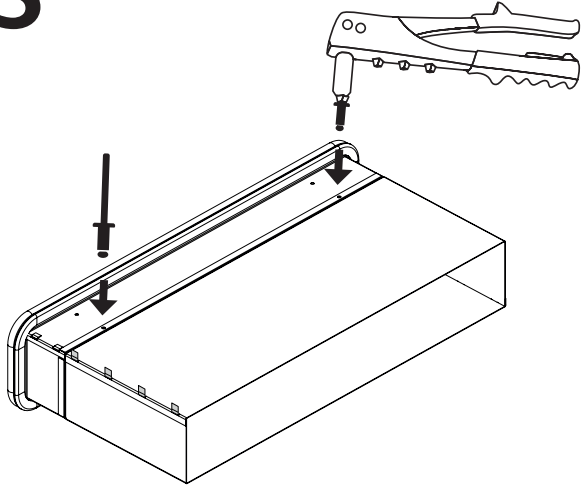
3



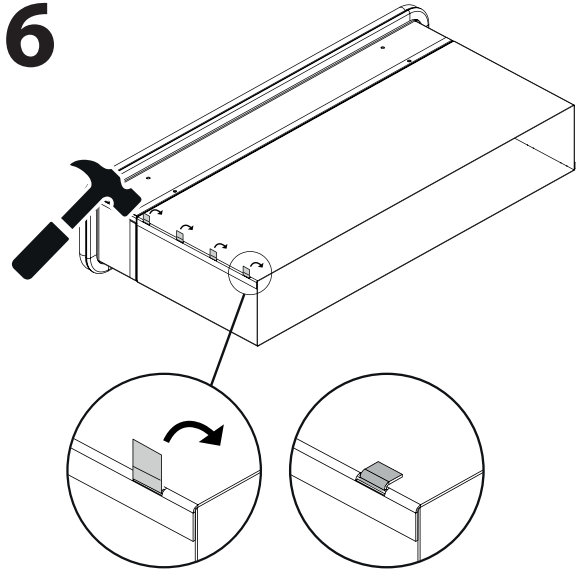
4



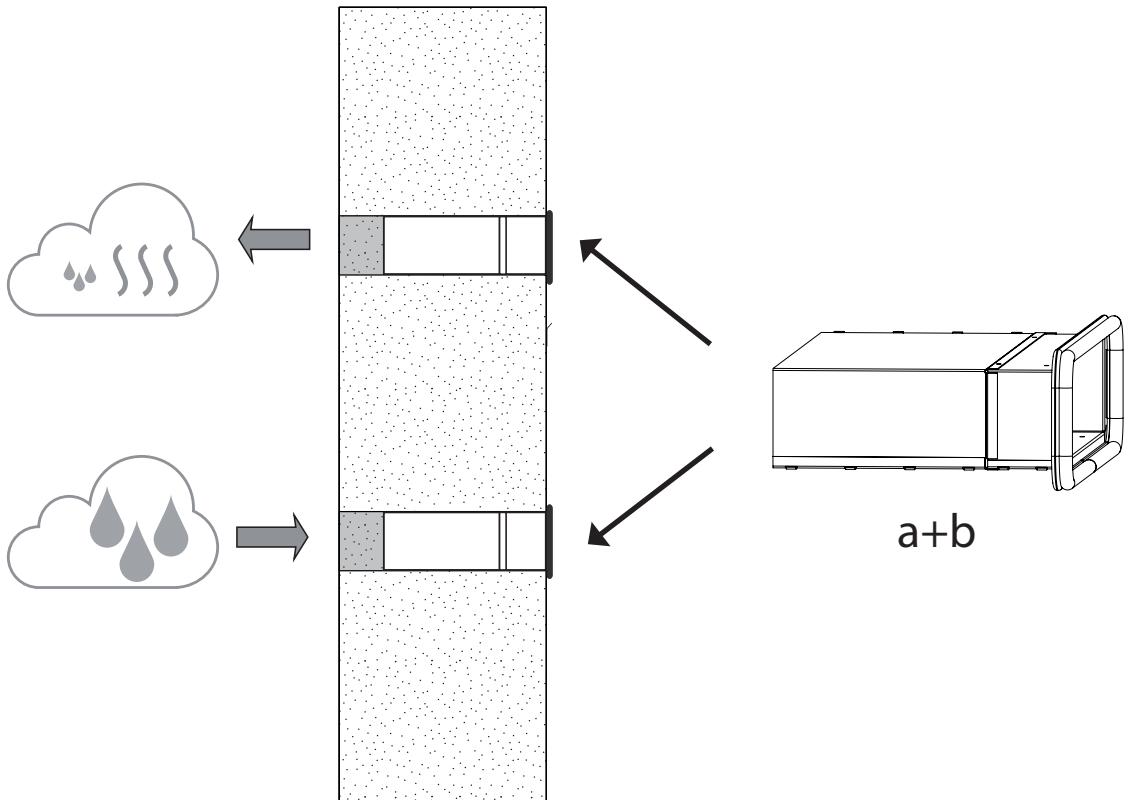
5



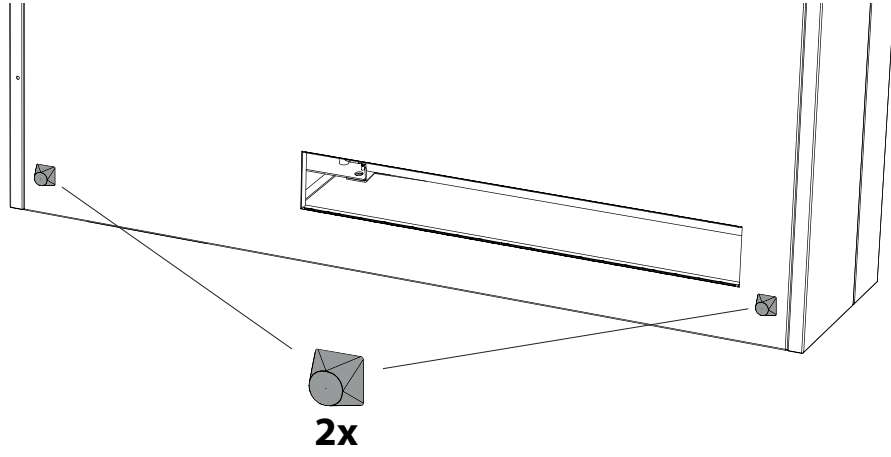
6



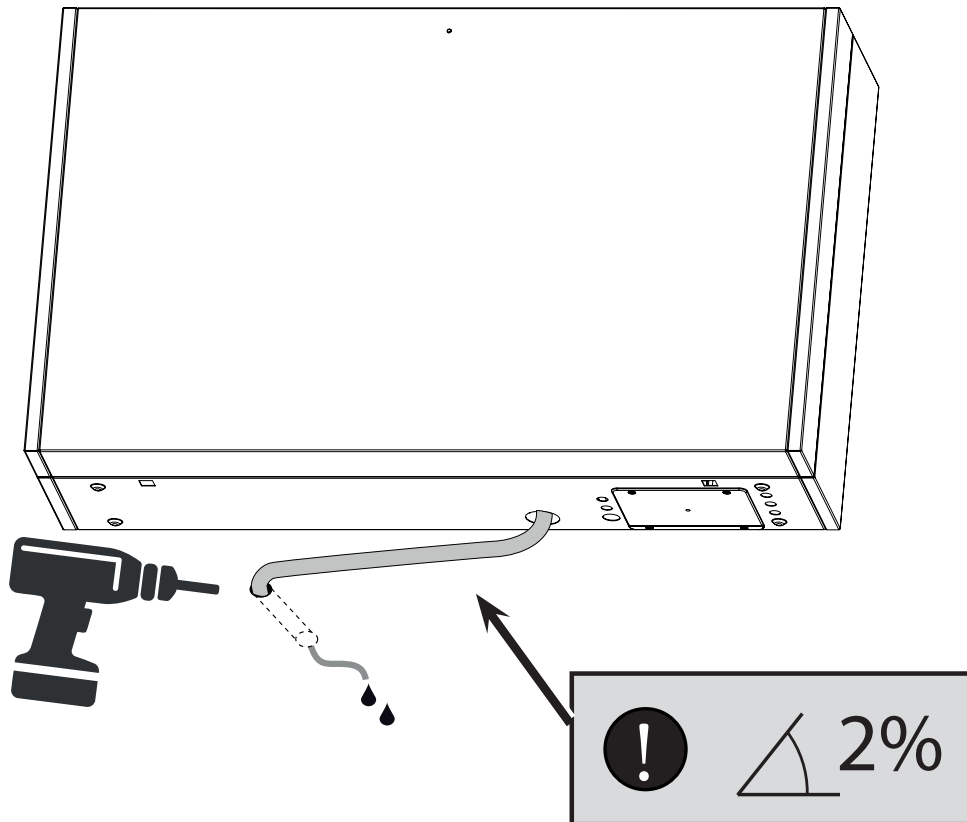
7



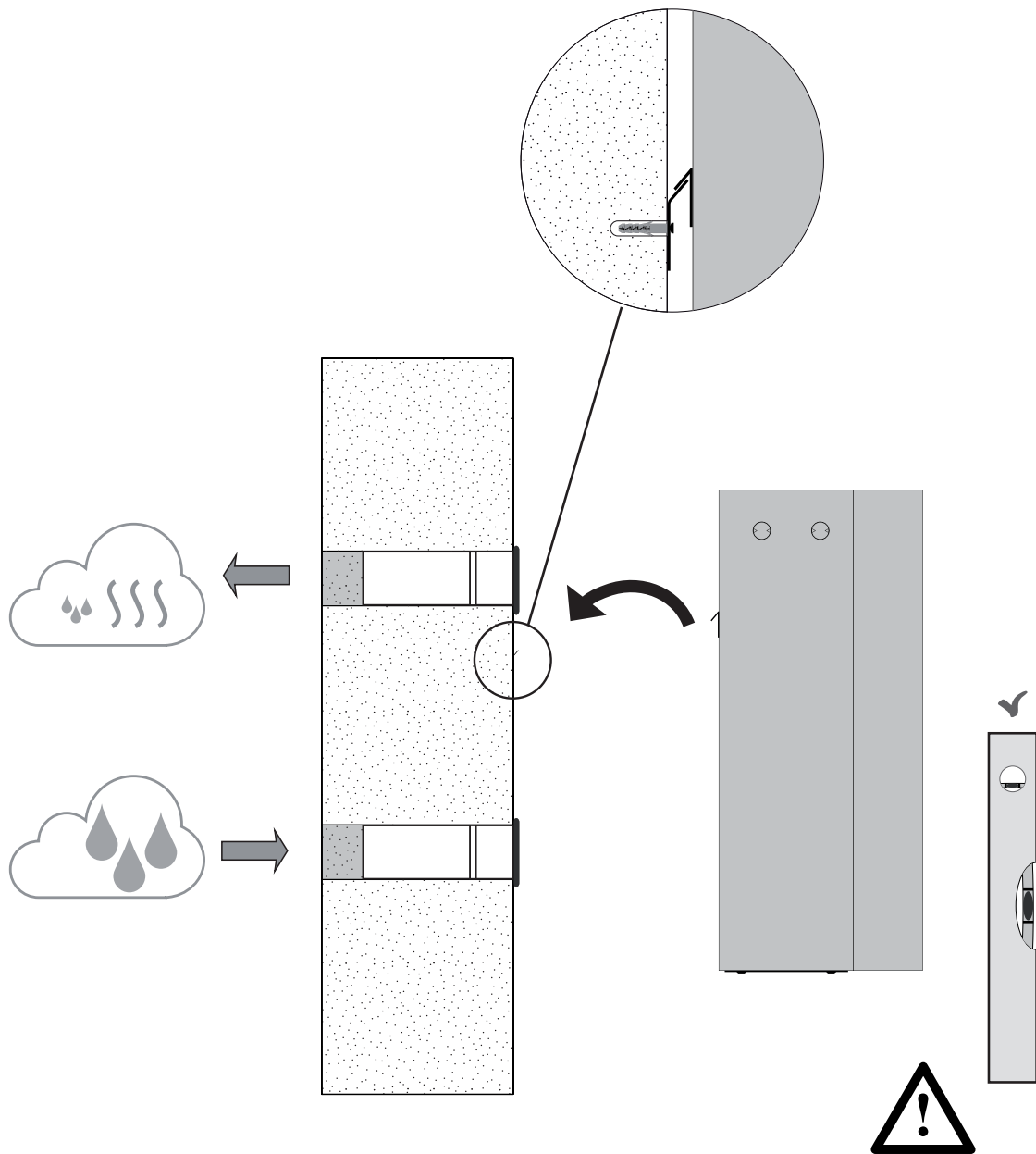
8



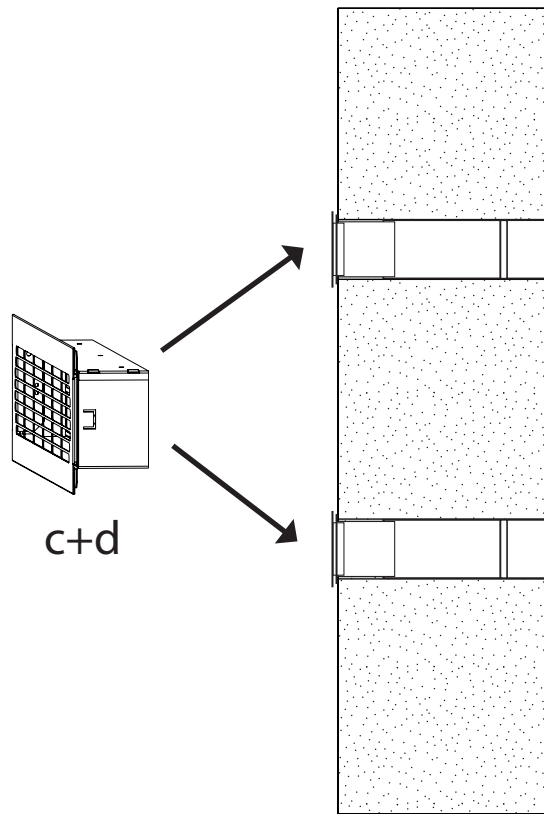
9



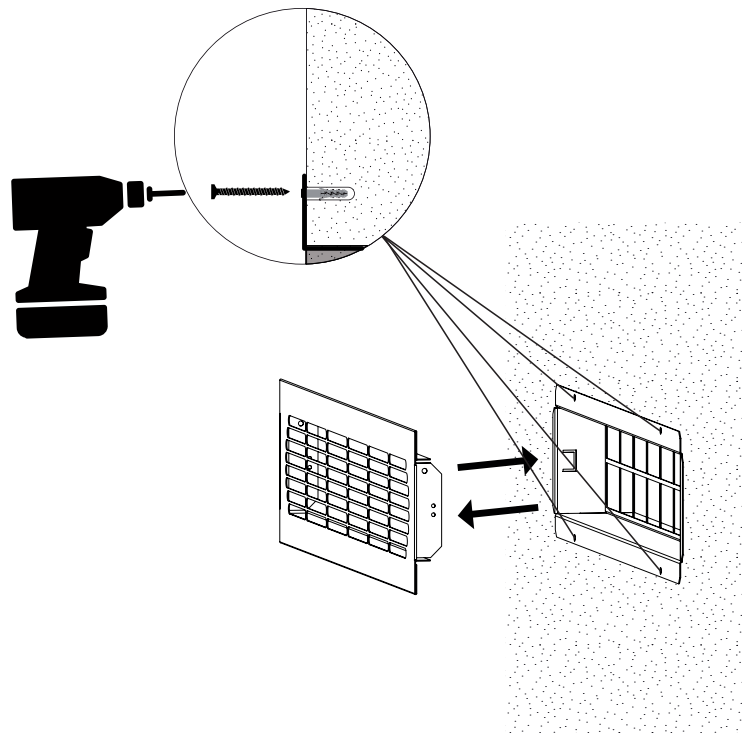
10



11



12





Welldana can accept no responsibility for possible errors and changes (en)

Der tages forbehold for trykfejl og ændringer (da)

Irrtümer und Änderungen vorbehalten (de)

Dantherm n'assume aucune responsabilité pour erreurs et modifications éventuelles (fr)

